

# Swift Mobil-2 series



Dusch- och toalettstol  
Shower- and toilet chair  
Dusch- und Toilettenrollstuhl

1A16009.4

2020-08-12

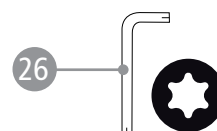
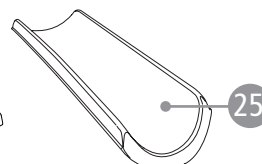
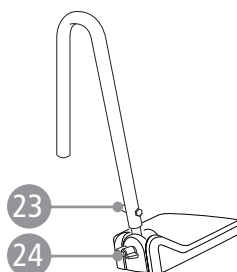
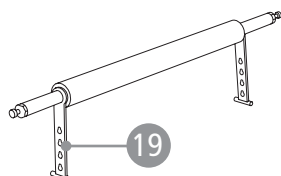
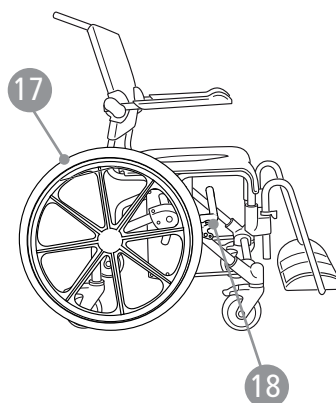
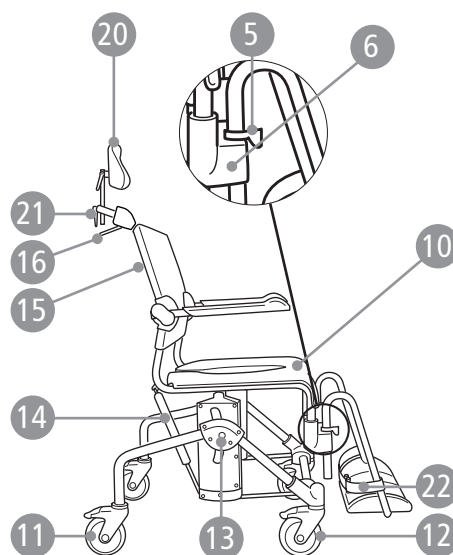
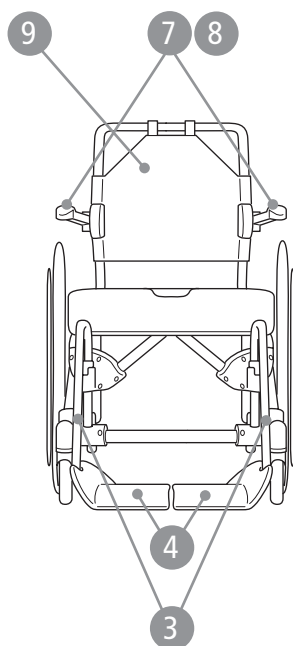
Swift Mobil-2

Swift Mobil 24"-2

Swift Mobil-2 XL

Swift Mobil Tilt-2

Swift Mobil Tilt-2 XL



Reservdelar			Produkt					
Pos	Benämning	Art nr	Swift Mobil-2	Swift Mobil Tilt-2	Swift Mobil 24"-2	Swift Mobil-2 XL	Swift Mobil Tilt-2 XL	Tillbe- hör
1	Skruv/muttersats 25 mm	8400 1300	X	X	X	X	X	
2	Skruv/muttersats 50 mm	8400 1301	X	X	X	X	X	
3	Benstöd hö/vä komplett	8400 1302	X	X	X	X	X	
4	Fotplatta hö/vä	8400 1303	X	X	X	X	X	
5	Lås benstöd	8400 1304	X	X	X	X	X	
6	Benstödsinfästning SwiftM vä	8400 5096	X	X	X	X	X	
	Benstödsinfästning SwiftM hö	8400 5097	X	X	X	X	X	
7	Armstödsbricka hö/vä	8400 6117	X	X	X	X	X	
8	Armstöd komplett	8400 6115	X	X	X	X	X	
9	Ryggklädsel	8400 6118	X	X	X			
	Ryggklädsel XL	8400 1329				X	X	X
10	Sits	8400 6116	X	X	X	X	X	
11	Bakre länkhjul 125 mm låsbart, par	8400 1321	X	X	X	X	X	
	Bakre länkhjul 125 mm låsbart, st	8400 1330	X	X	X	X	X	
12	Främre länkhjul, par	8400 5046	X	X	X	X	X	
	Länkhjul Swift Mobil-2 främre hö	8400 1331	X	X	X	X	X	
	Länkhjul Swift Mobil-2 främre vä	8400 1332	X	X	X	X	X	
13	Bult	8400 1317	X	X	X	X	X	
14	Gaskolv	8400 1310		X			X	
15	Vajerpaket	8400 6187		X				
16	Tiltbygel	8400 5093		X				
	Tiltbygel XL	8400 5108					X	
17	Drivhjul 24", par, 2 st	8400 1309			X	X		
18	Broms hö	8400 1314			X			
	Broms vä	8400 1315			X			
19	Gummistropp tvärså	8400 1117						X
20	Huvudstöd Swift Mobil-2 exkl fäste	8400 6188		X			X	X
21	Huvudstödsfäste Swift Mobil-2 exkl huvudstöd	8400 5083		X			X	X
22	Hälband	8020 9522		X			X	X
23	Mutterskydd (till uppfällbar fotplatta)	8400 1319						X
24	Ratt (till uppfällbar fotplatta)	8400 1320						X
25	Hemiplegiarmstöd	8400 5098						X
26	Torxnyckel T30 1 st, T20 1 st	8400 5043	X	X	X	X	X	
27	Bättringsfärg	8400 5052	X	X	X	X	X	

en Spare parts			Product					
Pos	Description	Item no	Swift Mobil-2	Swift Mobil Tilt-2	Swift Mobil 24"-2	Swift Mobil-2 XL	Swift Mobil Tilt-2 XL	Accessories
1	Screw/nut kit 25 mm	8400 1300	X	X	X	X	X	
2	Screw/nut kit 50 mm	8400 1301	X	X	X	X	X	
3	Leg support right/left complete	8400 1302	X	X	X	X	X	
4	Footrest right/left	8400 1303	X	X	X	X	X	
5	Leg support lock clip	8400 1304	X	X	X	X	X	
6	Attachment leg support left	8400 5096	X	X	X	X	X	
	Attachment leg support right	8400 5097	X	X	X	X	X	
7	Arm support plate right/left	8400 6117	X	X	X	X	X	
8	Arm support complete	8400 6115	X	X	X	X	X	
9	Back support upholstery	8400 6118	X	X	X			
	Back support upholstery XL	8400 1329				X	X	X
10	Seat	8400 6116	X	X	X	X	X	
11	Rear castor 125 mm lockable, pair	8400 1321	X	X	X	X	X	
	Rear castor 125 mm lockable, pc	8400 1330	X	X	X	X	X	
12	Front castor, pair	8400 5046	X	X	X	X	X	
	Front castor, right	8400 1331	X	X	X	X	X	
	Front castor, left	8400 1332	X	X	X	X	X	
13	Bolt	8400 1317	X	X	X	X	X	
14	Gas spring	8400 1310		X			X	
15	Wire kit	8400 6187		X				
16	Tilt bar	8400 5093		X				
	Tilt bar XL	8400 5108					X	
17	Rear wheel 24", pair, 2 pcs	8400 1309			X	X		
18	User brake right	8400 1314			X			
	User brake left	8400 1315			X			
19	Rubber strap cross bar 2 pcs	8400 1117						X
20	Head support Swift Mobil-2 excl attachment	8400 6188		X			X	X
21	Head support attachment Swift Mobil-2 excl head support	8400 5083		X			X	X
22	Heelstrap	8020 9522		X			X	X
23	Nut cover (for foldable footrest)	8400 1319						X
24	Knob (for foldable footrest)	8400 1320						X
25	Soft detail armrest	8400 5098						X
26	Torxkey T30 1 pce, T20 1 pce	8400 5043	X	X	X	X	X	
27	Touch up paint	8400 5052	X	X	X	X	X	

de Ersatzteile			Produkt					
Pos	Bezeichnung	Art Nr	Swift Mobil-2	Swift Mobil Tilt-2	Swift Mobil 24"-2	Swift Mobil-2 XL	Swift Mobil Tilt-2 XL	Zube- hör
1	Schraube/ Mutter Sats 25 mm	8400 1300	X	X	X	X	X	
2	Schraube/ Mutter Sats 50 mm	8400 1301	X	X	X	X	X	
3	Beinstütze rechts/links komplett	8400 1302	X	X	X	X	X	
4	Fußstütze rechts/links	8400 1303	X	X	X	X	X	
5	Schloßteil Fußplatte	8400 1304	X	X	X	X	X	
6	Befestigung Beinstütze links	8400 5096	X	X	X	X	X	
	Befestigung Beinstütze rechts	8400 5097	X	X	X	X	X	
7	Armlehnauflage rechts/links	8400 6117	X	X	X	X	X	
8	Armlehne komplett	8400 6115	X	X	X	X	X	
9	Rückenbezug	8400 6118	X	X	X			
	Rückenbezug XL	8400 1329				X	X	X
10	Sitz	8400 6116	X	X	X	X	X	
11	Lenkrad hinten 125 mm arretierbar, Paar	8400 1321	X	X	X	X	X	
	Lenkrad hinten 125 mm arretierbar, St	8400 1330	X	X	X	X	X	
12	Lenkrad vorn, Paar	8400 5046	X	X	X	X	X	
	Lenkrad vorn, rechts	8400 1331	X	X	X	X	X	
	Lenkrad vorn, links	8400 1332	X	X	X	X	X	
13	Bolzen	8400 1317	X	X	X	X	X	
14	Gaskolben	8400 1310		X			X	
15	Kabelsatz	8400 6187		X			X	
16	Tiltstange	8400 5093		X			X	
	Tiltstange XL	8400 5108					X	
17	Antriebsrad 24", Paar, 2 St	8400 1309			X	X		
18	Bremse rechts	8400 1314			X			
	Bremse links	8400 1315			X			
19	Gummiband Sicherheitbügel/Paar	8400 1117						X
20	Kopfstütze Swift Mobil-2 ohne Befestigung	8400 6188		X			X	X
21	Kopfstützebefestigung Swift Mobil-2 ohne Kopfstütze	8400 5083		X			X	X
22	Fersenband	8020 9522		X			X	X
23	Mutterschutz (zur faltbarer Fußstütze)	8400 1319						X
24	Rad (zur faltbarer Fußstütze)	8400 1320						X
25	Softauflage für hemi-armlehne	8400 5098						X
26	Torx Schlüssel T30 1 St, T20 1 St	8400 5043	X	X	X	X	X	
27	Ausbesserungsfarbe	8400 5052	X	X	X	X	X	