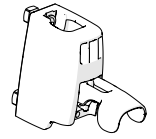


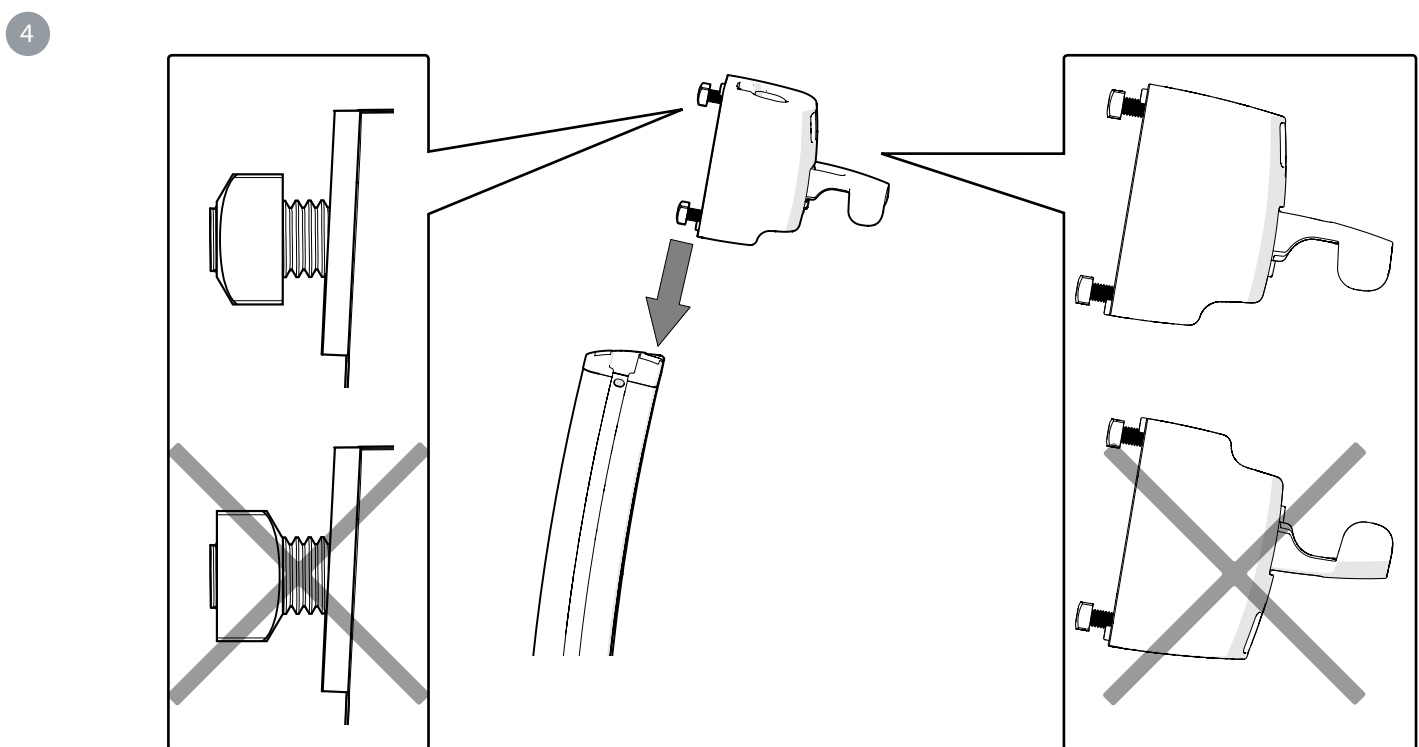
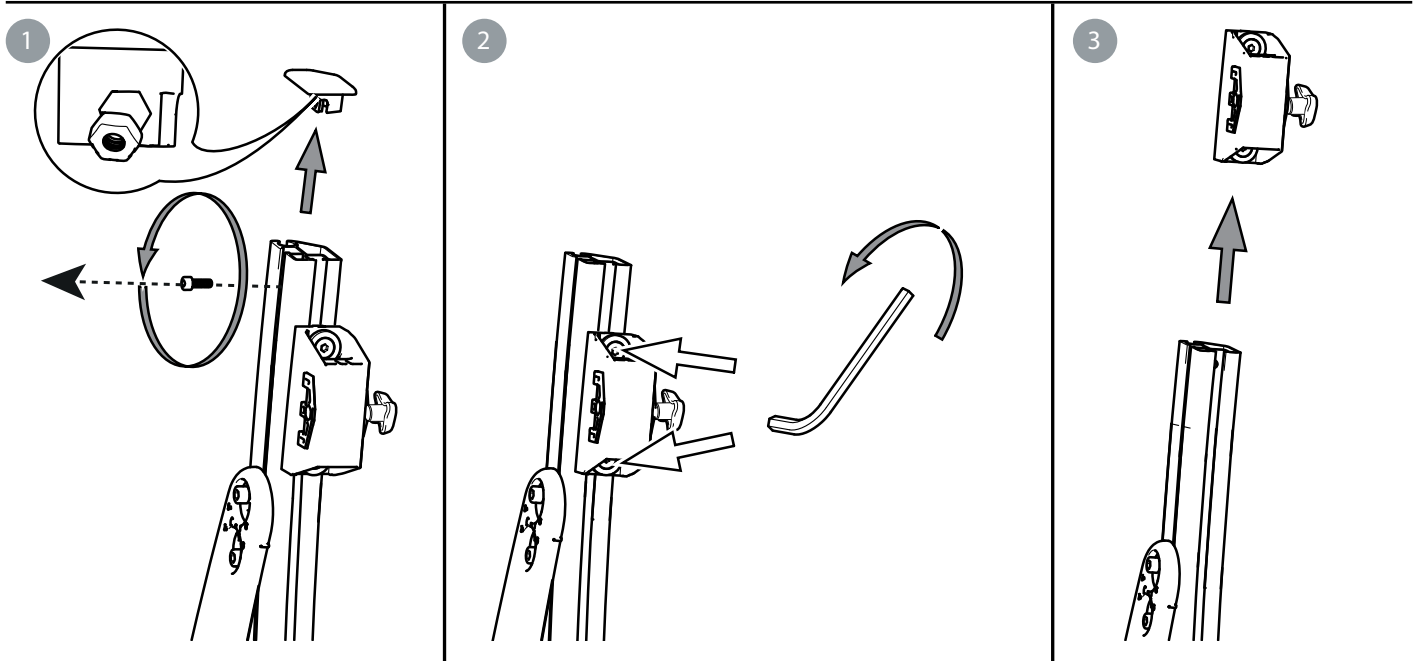
28576

Fäste körhandtag
Attachment push handle
Befestigung Handgriff

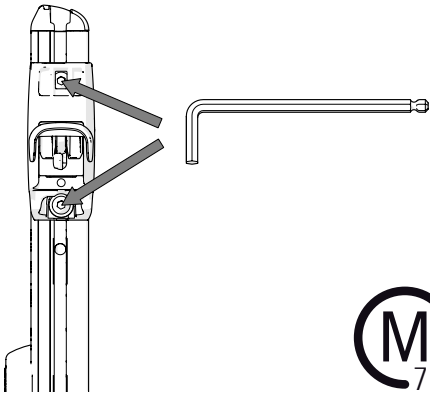


x1

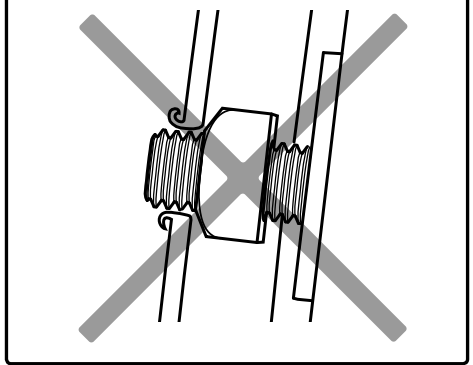
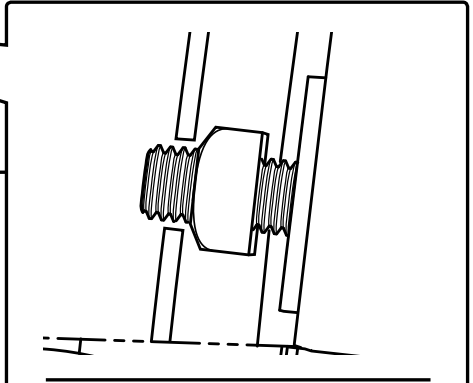
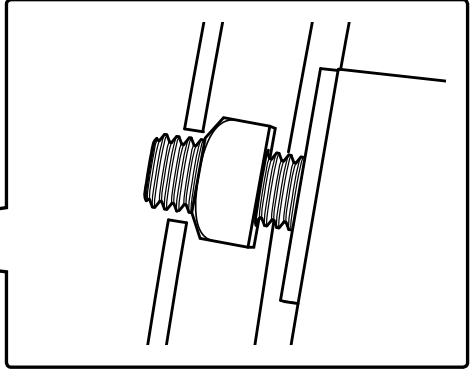
1A17125.1 2021-02-04



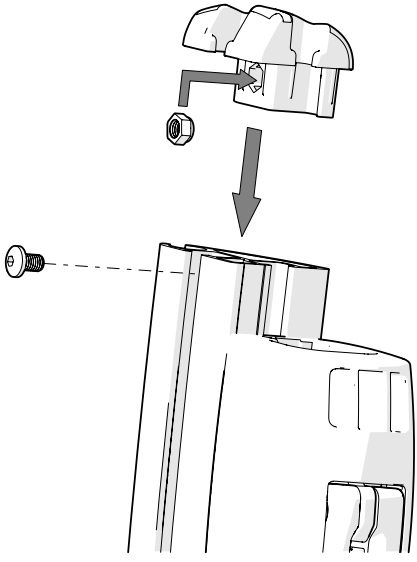
5



M
7Nm



6



M
1,5Nm