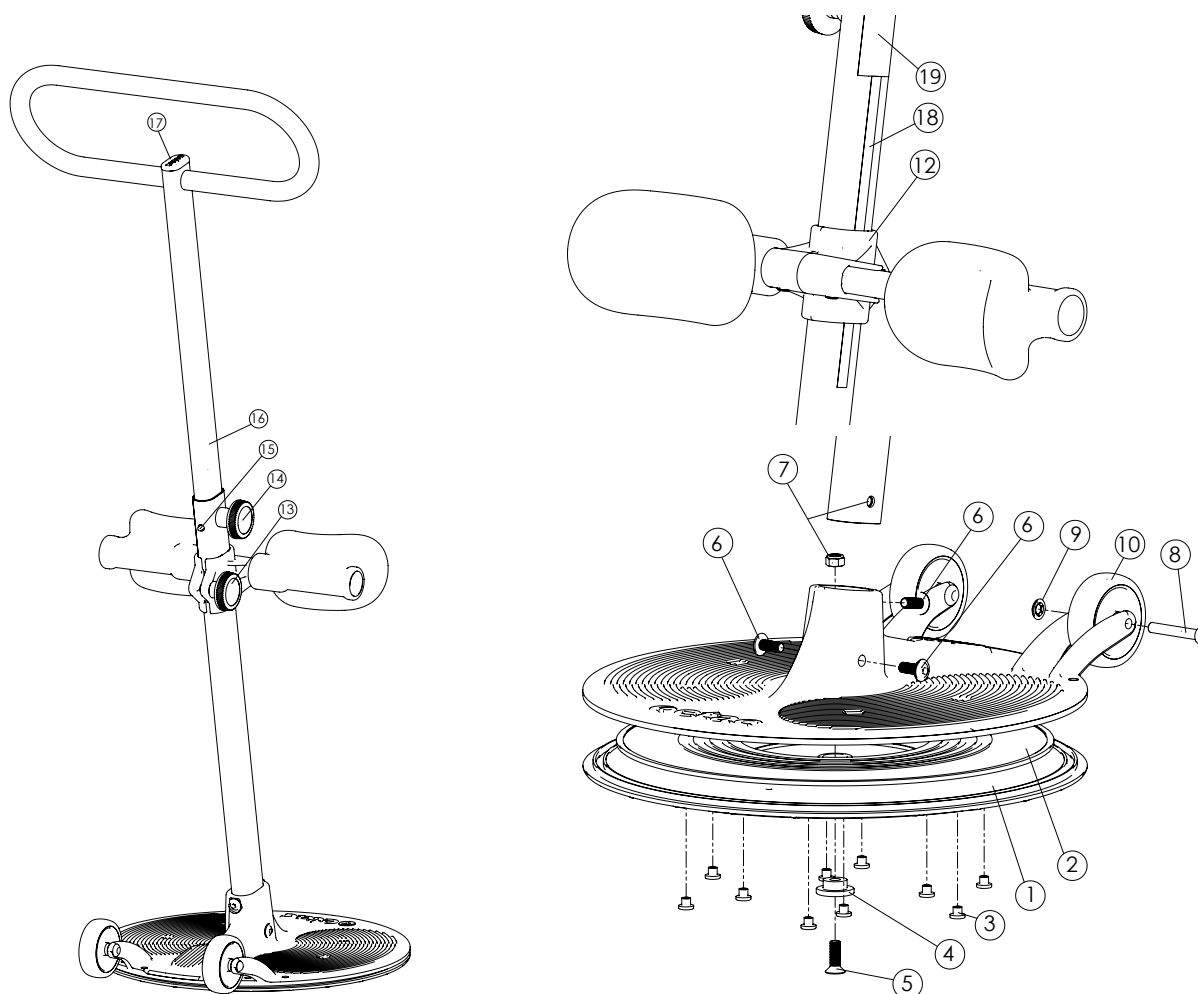


Turner PRO

Spare part list - *up to serial number 5108*



41-148 Rev E 2019-10-15



Pos	Title	Item no.
1.	Floor plate with knobs	28055
2.	Low friction disc	51111
3.	Antiskid knob	51112
4.	Bushing.....	82972
5.	Insex bolt M 8x25 DIN 7991 Fzn.....	11679
6.	Unbrako M 8x20 K6SF Fzn	11680
7.	Lock nut M 8 fzb DIN 985-6.....	12011
8.	Bolt elzn DIN 660 steel 8x48 Fzn.....	14040
9.	Starlock Ø8.....	13046
10.	Wheel	82973

Pos	Title	Item no.
12.	Lower leg support (complete)	28048
13.	Handle M8	83028
14.	Handle M10	82971
15.	Snap locking spring.....	82970
16.	Inner pole (Use Oval pipe plug 51150)	83155
17.	Oval pipe plug.....	51109
18.	Height label.....	71365
19.	User label	71366

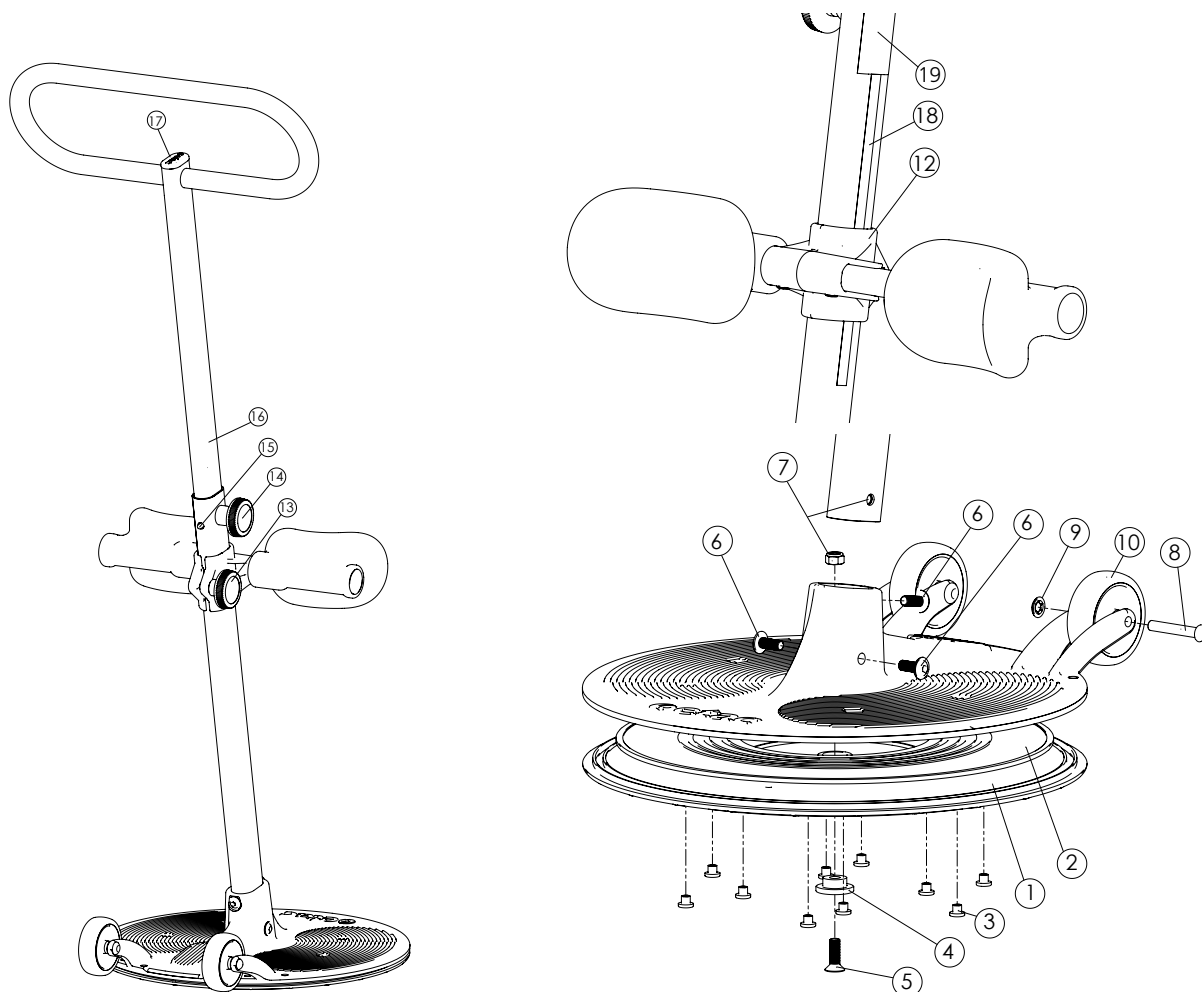


Turner PRO

Reservdelsslista - *upp till serienummer 5108*

etac®

SV



Pos	Benämning ESV	Art nr
1.	Bottenplatta med knoppar	28055
2.	Friktionsbricka	51111
3.	Antiglidknopp	51112
4.	Bussning.....	82972
5.	Skruv M 8x25 DIN 7991 Fzn	11679
6.	Skruv M 8x20 K6SF Fzn.....	11680
7.	Låsmutter M 8 fzb DIN 985-6	12011
8.	Nit DIN 660 steel 8x48 Fzn	14040
9.	Låsbricka starlock D8 fzb.....	13046
10.	Hjul	82973

Pos	Benämning ESV	Art nr
12.	Underbenstöd kompl.....	28048
13.	Ratt M8x30 benstöd	83028
14.	Ratt M10	82971
15.	Fjäder snäppåsning.....	82970
16.	Innerstång (använda Oval pipe plug 51150).....	83155
17.	Ändavslutning.....	51109
18.	Etikett höjd.....	71365
19.	Etikett brukarinfo.....	71366

CE