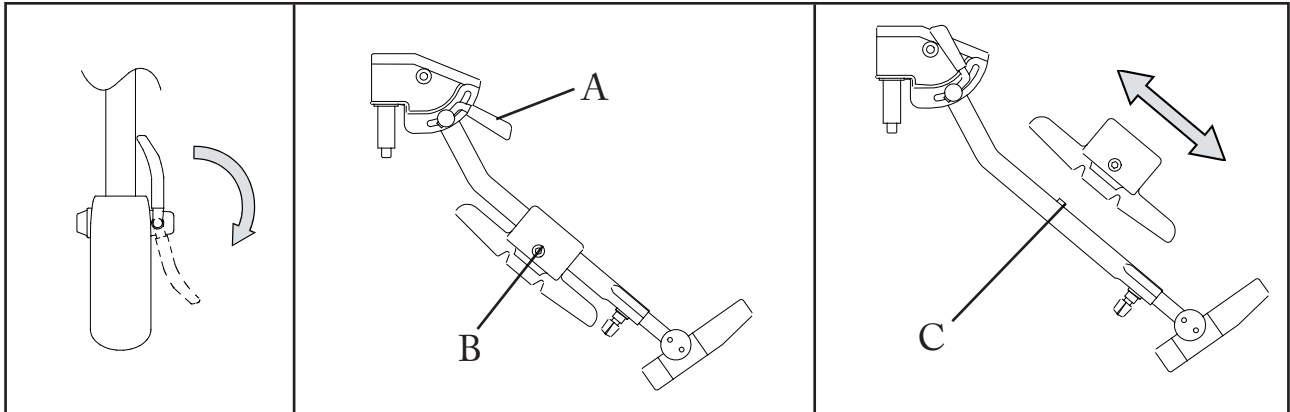


25567-1/25567-2

Vinkeljusterbart benstöd med uppfällbar vadplatta

Angle adjustable legrest with foldable calf support

Winkelverstellbare Beinstütze mit aufklappbare Wadenplatte



Vinkeljusterbart benstöd med uppfällbar vadplatta

Benstödet är steglöst justerbart i höjd:

- lossa snabbkopplingen (A) och ställ in önskad vinkel
- dra åt snabbkopplingen

Vadplattan kan monteras i två olika höjdlägen:

- lossa skruven (B) helt och lyft av vadplattan
- på insidan av vadplattans hållare finns två spår
- sätt tillbaka vadplattan så att ett av spåren kommer över läspiggen (C) på benstödet
- fäst skruven (C)

Angle adjustable legrest with foldable calf support

The legrest is stepless height adjustable:

- release Quick-release (A) and adjust to desired angle.
- retighten Quick-release

The Calf support can be mounted at two different heights:

- loosen screw (B) completely and remove calf support
- on the inside there are two grooves
- replace the Calf support so that the lockpin (C) on the upper part of the legrest, runs in one of the grooves
- retighten screw (C)

Winkelverstellbare Beinstütze mit aufklappbare Wadenplatte

Die Beinstütze ist in der Höhe stufenlos einstellbar:

- Schnellkupplung (A) lockern und gewünschten Winkel einstellen
- Schnellkupplung festdrehen

Die Wadenplatte kann in zwei verschiedene Höhen montiert werden:

- die Schraube (B) ganz lockern und die Wadenplatte abheben
- auf der Innseite des Wadenplattehalter gibt es zwei Spuren
- die Wadenplatte zurücksetzen so daß einer der Spuren über den Verschluss des Oberteils der Beinstütze kommt
- die Schraube (C) festdrehen

74030B

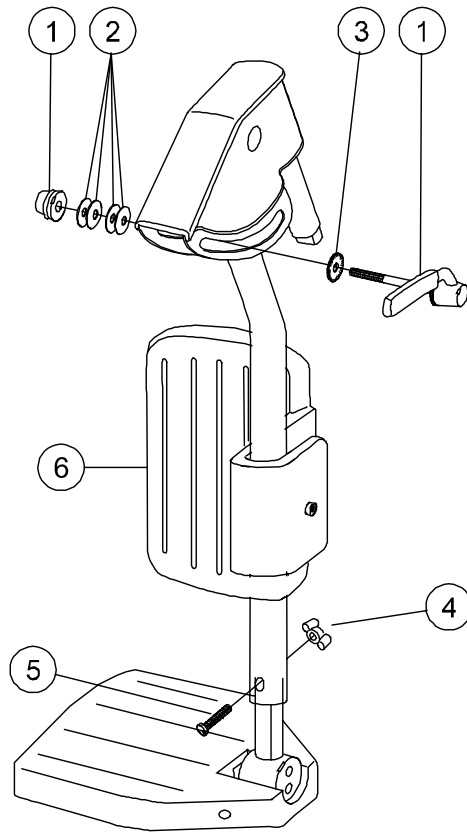
02-12-13

Etac AB, Box 203, SE-334 24 Anderstorp

Tel. +46/371-58 73 00, Fax. +46/371-58 73 90

www.etac.se

etac[®]



Artikellista vinkeljusterbart benstöd Art. Nr 25567-1/25567-2

1	80731	Snabbkoppling benstöd vrb
2	13057	Brickfjäder 18x6,2x0,5 DIN 2093 Dakrolit
3	13059	Låsbricka M6 DD fzb DIN 6798-D
4	80847	Vingmutter WN 314,1 25-M 6 Polyamid
5	11374	Skruv M6x30 M6S 8,8 fzb DIN 931
6	25378	Vadplatta benstöd vrb

Parts list angle adjustable hanger (legrest) Art. Nr 25567-1/25567-2

1	80731	Quick-release
2	13057	Spring washer 18x6,2x0,5
3	13059	Lock Washer M6 DD fzb DIN 6798-D
4	80847	Wing nut WN 314,1 25-M6 polyamid
5	11374	Screw M6x30 M6S 8,8 fzb DIN 931
6	25378	Calf support legrest elevating

Artikelliste winkelverstellbare Beinstütze Art. Nr 25567-1/25567-2

1	80731	Schnellkupplung
2	13057	Federring 18x6,2x0,5
3	13059	Verschlusscheibe M6 DD fzb DIN 6798-D
4	80847	Flügelmutter WN 314,1 25-M6 polyamid
5	11374	Schraube M6x30 M6S 8,8 fzb DIN 931
6	25378	Wadenplatte

74030B

02-12-13

Etac AB, Box 203, SE-334 24 Anderstorp

Tel. +46/371-58 73 00, Fax. +46/371-58 73 90

www.etac.se

etac[®]