

Monteringsvejledning (DK)

Montering af pedal på High-low:x str. 2

Monteringsanvisning (N)

Montering av pedal på High-low:x str. 2

Mounting instruction (GB)

Mounting the foot pedal kit on High-low:x size 2

Montageanleitung (DE)

Montage des Fußpedals für High-low Gestelle

Montage instructies (NL)

Monteren van voetpedalen (aan weerszijden) op de High-low:x onderstellen

Monteringsvejledning

R82[®]

Montering af pedal på High-low:x str. 2

Afmontér gascylinderen:

- * Fjern boltene (A) og løsn kontramøtrikken (B).
- * Skru gascylinderen af.

Afmontér det gamle beslag:

- * Fjern boltene (C) og pedal-beslaget (D).

Montér den nye pedal:

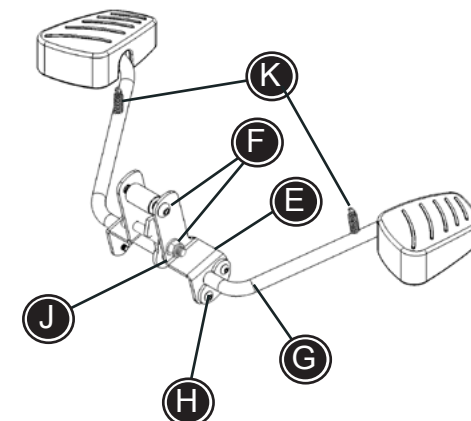
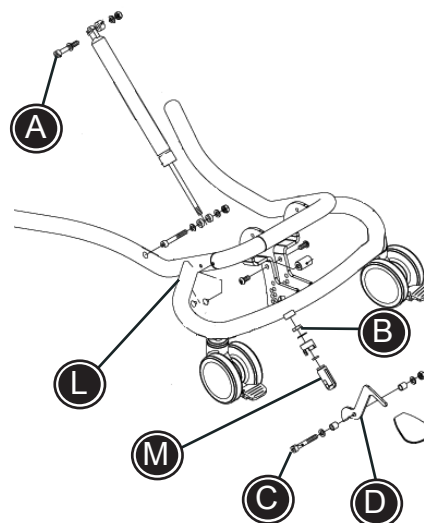
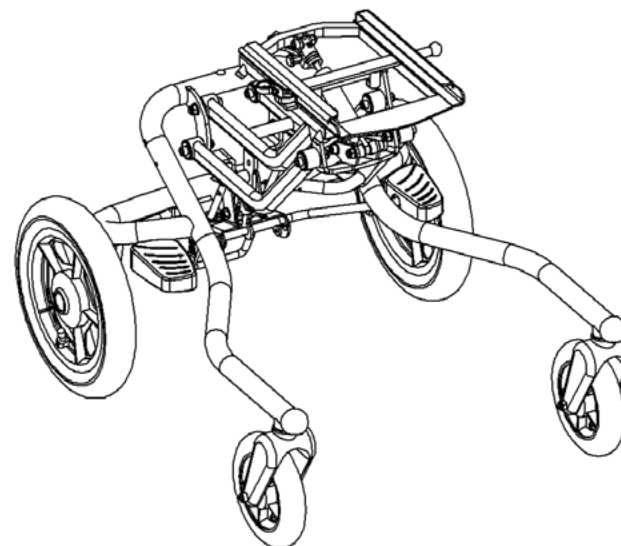
- * Det nye beslag (E) monteres løst med de medfølgende skruer (F). Husk udløserhuset (M). Sørg for at skruerne (F) bliver monteret i samme huller, som det gamle beslag.
- * Placér pedalen (G) i beslaget som vist på tegningen.
- * Når pedalen peger den rigtige vej, skrues de små 'banan'-plader (H) på med 5 mm skruer.
- * Fjeder (K) sættes fast i det lille hul ved stelsamlingen under bunden (L).

Montér gascylinderen:

- * Gascylinderen skrues i udløserhuset (M) igen. Sørg for at stiften er ca. 3-5 mm. fra den buede del (J).
- * Spænd kontramøtrikken (B) og boltene (A).
- * Fastspænd de nye bolte (F). (Løsn evt. en smule, hvis stolen er svær at hæve/sænke.)



Kontrollér at stolen kan hæve og sænke. Justér evt. gascylinderen, som beskrevet i manualen.



Monteringsveiledning

R82[®]

Montering av pedal på High-low:x str. 2

Demonter gassylinderen:

- * Fjern bolten (A) og løsne kontramutteren (B).
- * Skru av gassylinderen.

Demonter det gamle beslaget:

- * Fjern boltene (C) og pedal-beslaget (D).

Monter ny pedal:

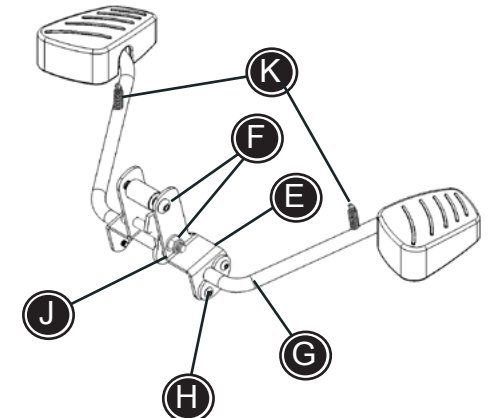
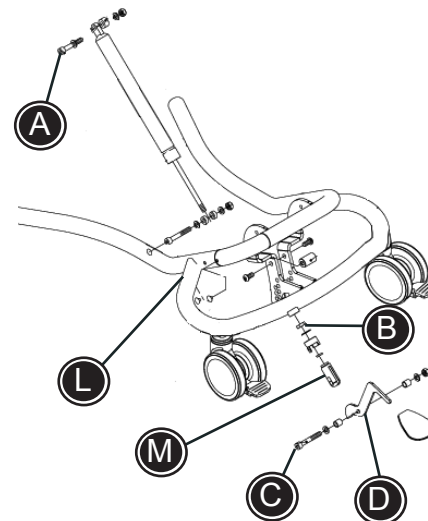
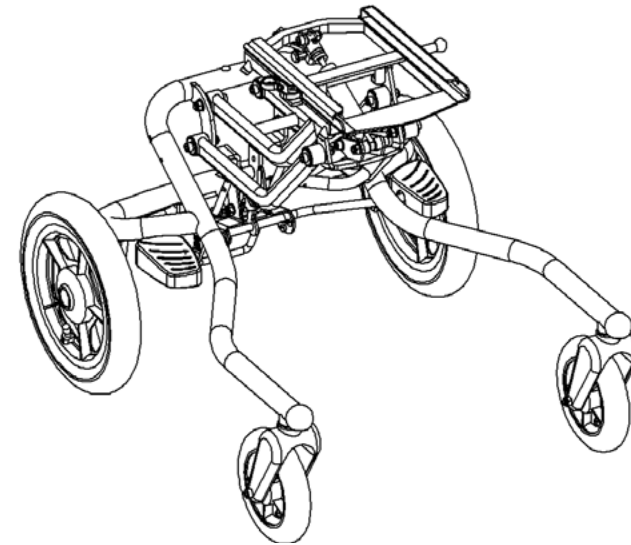
- * Det nye beslaget (E) monteres løst med de medfølgende skruene (F). Husk utløserhuset (M). Påse at de (F) blir montert i samme hull som det gamle beslaget.
- * Plasser pedalen (G) i beslaget som vist på tegningen.
- * Når pedalen peker i riktig retning skrues de små "banan"-platene (H) på med 5 mm skruer.
- * Fjæren (K) settes fast i det lille hullet i understellet, under bunnen (L).

Monter gassylinderen:

- * Gassylinderen skrues fast i utløserhuset (M). Påse at stiften er 3-5 mm. fra den buede delen (J).
- * Skru fast kontramutteren (B) og bolten (A).
- * Skru fast de nye boltene (F). (Hvis stolen er tung å heve/senke kan eventuelt boltene løsnes litt.)



Kontroller at stolen kan heves og senkes. Juster event. gassylinderen som beskrevet i manualen.



Mounting instruction

R82[®]

Mounting foot pedals on High-low:x size 2

Remove the gas spring:

- * Remove the bolt (A) and loosen the lock nut (B).
- * Unscrew the gas spring.

Remove the old fitting:

- * Remove the bolts (C) and the pedal-fitting (D).

Mount the new pedal:

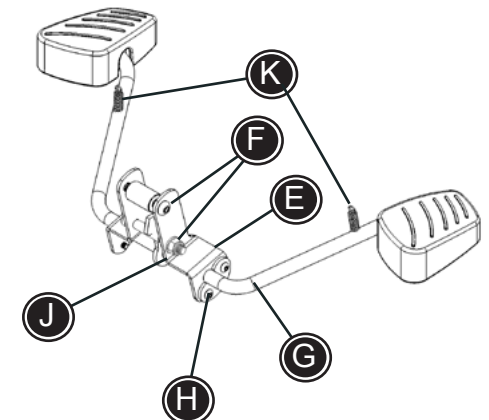
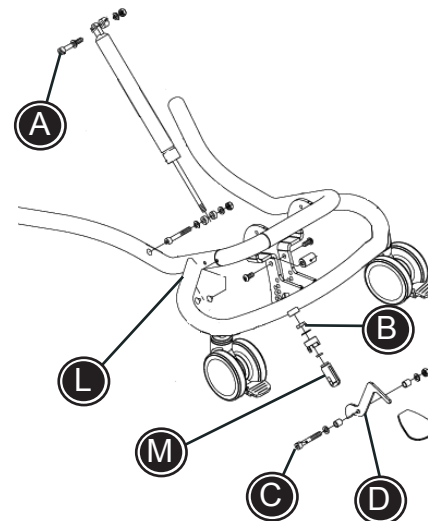
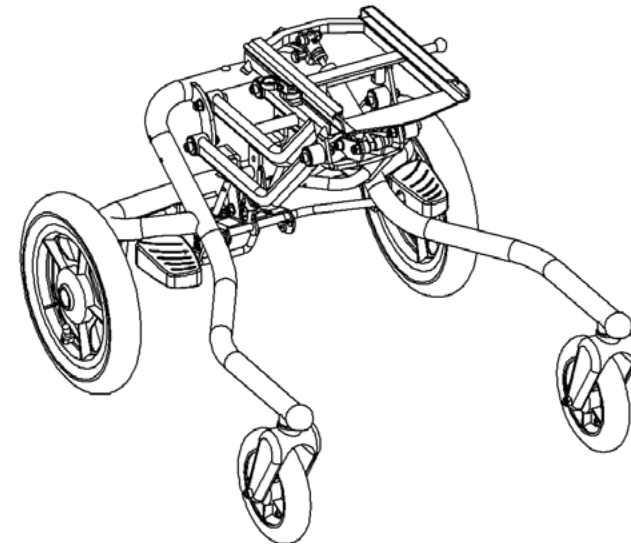
- * Mount the new fitting (E) loosely with the enclosed screws (F). Remember the release-house (M). Make sure that the screws (F) are mounted into the same holes as with the old fitting.
- * Place the pedal (G) in the fitting as shown on the drawing.
- * When the pedal points in the right direction, you fit the small 'banana'-plates (H) with 5 mm screws.
- * The spring (K) is placed in the small hole by the joint of the underneath of frame (L).

Mount the gas spring:

- * Screw the gas spring back into the release house (M). Make sure that the pin is about 3-5 mm from the curved part (J).
- * Tighten the lock nut (B) and the bolt (A).
- * Tighten the new bolts (F). (Loosen a bit, if the chair is difficult to lower/rise.)



Make sure that the frame can be adjusted up and down. Adjust the gas spring if necessary, as described in the manual for the x:panda.



Montageanleitung

R82[®]

Montage des Fußpedals für High-low Gestelle Gr. 2

Entfernen Sie die Gasfeder:

- * Entfernen Sie den Bolzen (A) lösen Sie die Sicherungsmutter (B)
- * Schrauben Sie die Gasfeder ab.

Entfernen Sie den alten Beschlag:

- * Entfernen Sie den Bolzen (C) und die Pedal Halterung (D).

Montage des neuen Fußpedals:

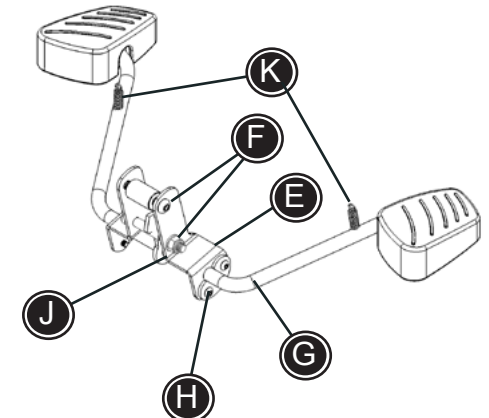
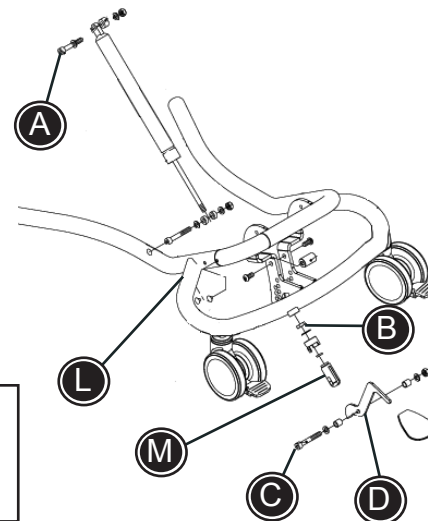
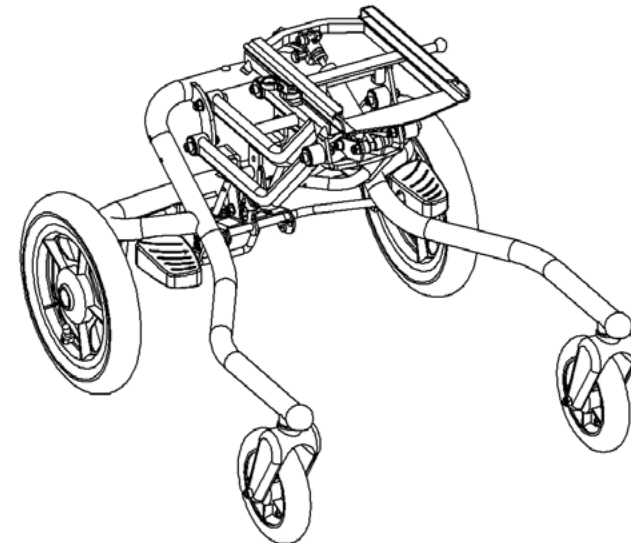
- * Die neue Aufnahme (E) mit den beigefügten Schrauben (F) montieren. Achtung: das Auslösehaus M nicht vergessen. Achten Sie darauf, die Schrauben (F) in die selben Löcher wie bei der alten Aufnahme zu montieren.
- * Das Pedal (G) in die Aufnahme platzieren wie auf der Zeichnung gezeigt.
- * Wenn die Pedal Punkte in der richtigen Position sind, die kleinen „Banana“Platten (H) mit 5mm Inbusschrauben montieren.
- * Die Feder (K) wird in der kleinen Öffnung der Verbindungsstelle der Unterseite des Gestells (L) platziert.

Montage der Gasfeder:

- * Schrauben Sie die Gasfeder wieder in das auslöse Gehäuse. Prüfen Sie, dass der Pin ca. 3-5mm von dem gebogenen Teil entfernt ist (J).
- * Die Sicherungsmutter (B) und den Bolzen (A) anziehen.
- * Die neuen Bolzen F anziehen. (Ein wenig lösen, wenn der Stuhl schwer hoch/runter verstellen geht.)



Versichern Sie sich, dass das Gestell nach oben und unten gefahren werden kann. Stellen Sie die Gasfeder wenn nötig wie in der X:panda Gebrauchsanweisung beschrieben ein.



Montage handleiding

R82[®]

Monteren van voetpedalen (aan weerszijden) op de High-low:x onderstellen maat 2

De gasveer verwijderen:

- * Verwijder de bout (A) en draai de borgmoer (B) los.
- * Draai de gasveer los.

De oude bevestiging verwijderen:


- * Verwijder de bouten (C) en de pedaalbevestiging (D).

De nieuwe pedaal monteren:

- * Monteer de nieuwe bevestiging (E) losjes met de meegeleverde schroeven (F). Vergeet de behuizing voor de gasveerverkanteling niet (M) niet. Breng de schroeven (F) in dezelfde gaten aan als bij de oude bevestiging.
- * Breng de pedaal (G) en de bevestiging aan volgens de tekening.
- * Wanneer de pedaal in de juiste richting wijst, zet u de 'bananen'-plaatjes (H) vast met 5 mm schroeven.
- * De veer (K) wordt geplaatst in het gaatje bij de lasnaad aan de onderzijde van het onderstel (L).

De gasveer monteren:

- * Schroef de gasveer terug in het behuizing voor de gasveerverkanteling (M). Zorg ervoor dat de afstand van de pen tot het gebogen deel (J) ongeveer 3-5 mm is.
- * Draai de borgmoer (B) en de bout (A) aan.
- * Draai de nieuwe bouten (F) aan. (Draai ze een beetje losser als het lager/hoger zetten van de zitunit moeizaam gaat.)

 Controleer of het onderstel naar boven en beneden versteld kan worden. Verstel de gasveer naar behoefte. Volg daarbij de beschrijving in de gebruiksaanwijzing voor de x:panda.

