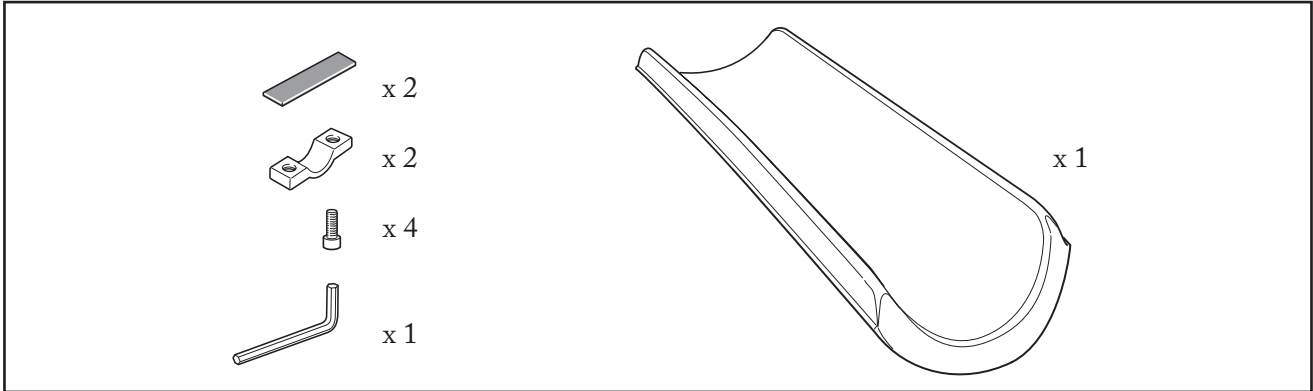
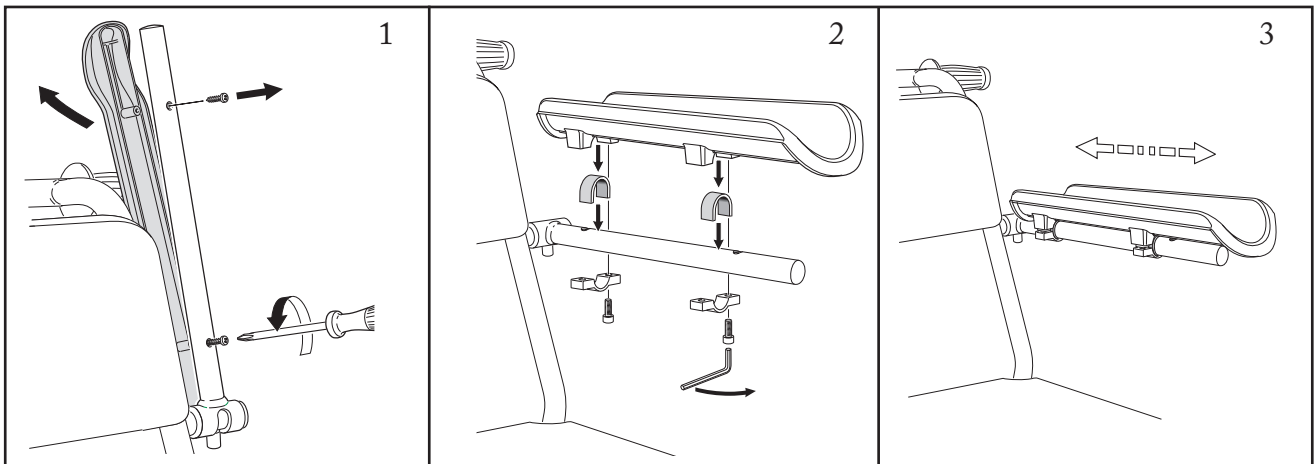


# 8020 9035

Hemiplegiarmstöd  
Hemiplegia armrest  
Hemiarmauflage



Mobil, Swift Mobil



Mobilette

