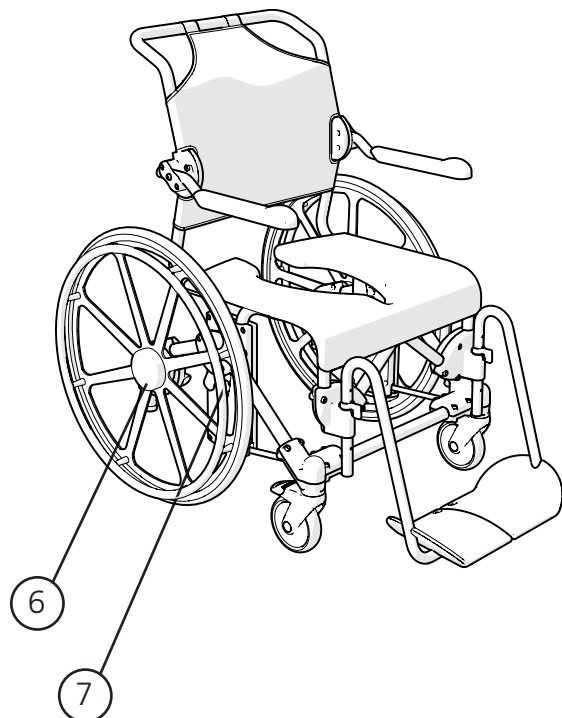
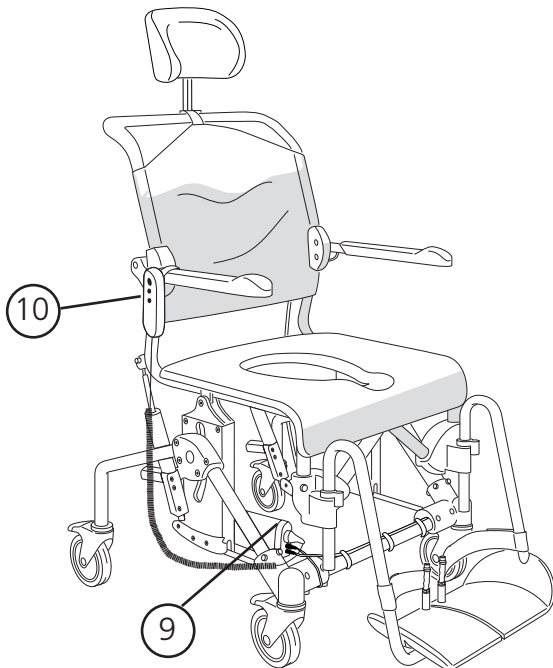
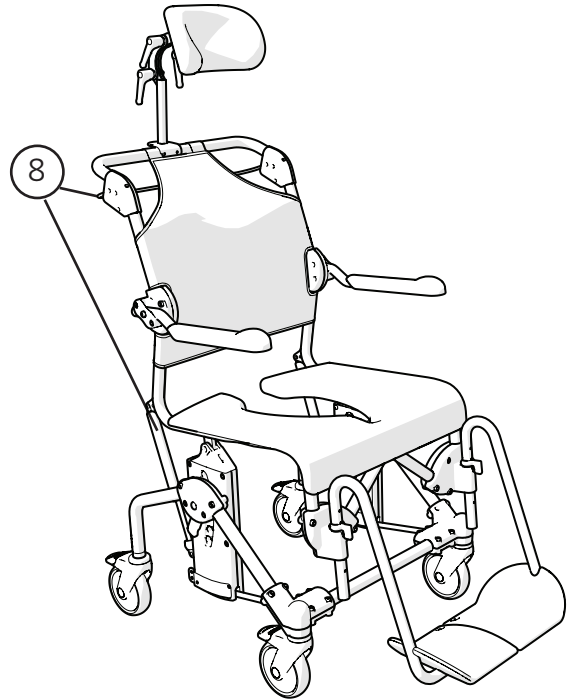
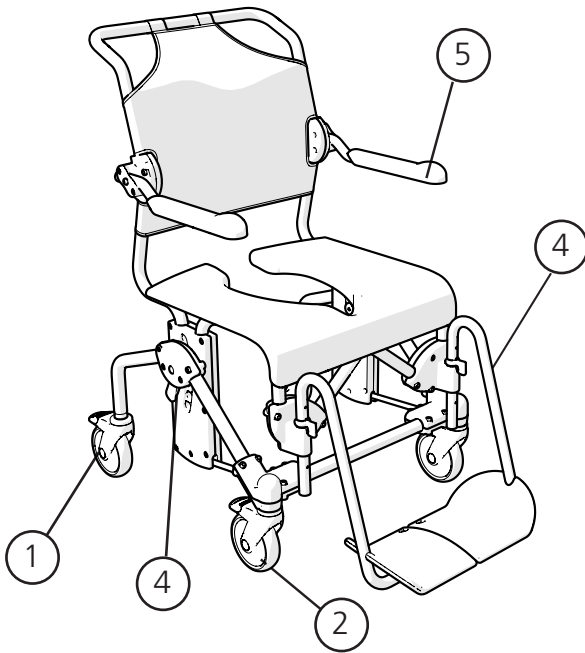


Swift Mobil, Swift Mobil-2 Swift Mobil Tilt, Swift Mobil Tilt-2 Swift Mobil 24", Swift Mobil-2 24"

78320H 19-12-11



SV

Reservdelar kan beställas enligt separat reservdelslista för Swift Mobil/Swift Mobil-2. Velcroband ska fästas ihop vid tvätt. Vid rengöring av chassit i diskkabinett skall produkten stå fixerad och placeras upprätt med låsta hjul. I övrigt, se tvätt- och rengöringsinstruktioner som återfinns på produkten alternativt i manualen. Tänk på att produktens livslängd är begränsad (se manual). Detta är extra viktigt vid förskrivning till brukare som kan förväntas använda produkten under en längre tid.

Kontrollera och justera enligt följande:

- 1) Att skruvar till länkhjulen är ordentligt åtdragna.
- 2) Att hjulen fungerar på avsett vis
 - Att låsfunktionen fungerar
 - Att hjulen låser tillfredsställande. Hjulen skall inte kunna rulla i låst läge
 - Att stolen rullar tillfredsställande samt att länkhjulen roterar
- 3) Att produkten är monterad på ett riktigt sätt
 - Att produkten och eventuella tillbehör är monterade på ett riktigt sätt enligt monteringsanvisning
 - Att alla skruvar är åtdragna
- 4) Att stolens justeringsmöjligheter fungerar
 - Att låssprinten för benstödens höjdgregering fungerar samt att benstöden kan svängas åt sidan.
 - Att låsningen av stolens höjdgregering fungerar
- 5) Att armstöd och armstödsfästen är hela
 - Att armstöden kan fällas upp/ner
 - Belasta armstöden med handkraft på olika sätt för att se om armstöd och fästen är hela. Gör sedan en funktionskontroll

Tillägg för Swift Mobil 24"/ Swift Mobil-2 24"

- 6) Att drivhjulsmonteringen inte glappar.
Om hjulen sitter löst eller skall bytas p.g.a. slitage:
 - Skruva loss hjulet helt och rengör gängen med en trasa vid behov
 - Originalbult är behandlad med s.k. Tufloc (låsvalska) som ska klara 1-2 ommonteringar. Kontrollera tufloc-kvaliteten och vid behov droppa låsvalska (motsvarande loctite 243 eller likvärdigt) enligt tillverkarens instruktioner på gängen och skruva fast hjulet
 - Drivhjulen är riktigt monterade när båda snurrar lika lätt utan glapp i monteringen
- 7) Att bromsarna till drivhjulen är i dugligt skick.
Bromstappen ska i obromsat läge befinna sig mellan 18-22 mm från däck.
När bromsen är tillslagen skall stolen inte kunna rullas baklänges vid en belastning av 15 kg på plan mark

Tillägg för Swift Mobil Tilt/ Swift Mobil Tilt-2

- 8) Att tiltfunktionen fungerar och att kolvarna låser i valt läge

Tillägg för Swift Mobil Tilt med motor

- 9) Att motor och batterier är ordentligt monterade och i dugligt skick.
 - Kontrollera motor- och batterifästen så att ingenting saknas eller är ur funktion.
 - Rengör kontaktytor på batteri och styrenhet med trasa.
 - Sladdar, kontakter och tätningssringar skall vara av Etac sålda originalprodukter.
- 10) Att handkontroll och laddare är i dugligt skick.

Vit förbättringsfärg finns att köpa från Etac för att bättra på små lackskador.
RAL 9003 (glans 90). Art nr 84005052

EN

Spare parts can be ordered as per the separate spare parts list for Swift Mobil/Swift Mobil-2. Velcro tapes should be fastened together when washing. Otherwise, see washing and cleaning instructions that are to be found on the product or in the manual. Remember that the service life of the product is limited (see manual). This is particularly important when prescribing the product to a user who is expected to use it for an extended period of time.

Check and adjust the following:

- 1) That screws for the castor wheels are properly tightened.
- 2) That the wheels function as intended
 - That the lock function works
 - That the wheels lock satisfactorily. It should not be possible for the wheels to turn in locked position
 - That the chair moves satisfactorily and that the castor wheels rotate
- 3) That the product is assembled correctly
 - That the product and any accessories are assembled correctly according to the assembly instructions
 - That all screws are tightened
- 4) That the chair's adjustment options are working
 - That the locking pin for adjusting the height of the legrests is working and that the legrests can be swung to the side.
 - That the locking mechanism for adjusting the height of the chair is working
- 5) That armrests and armrest attachments are intact
 - That the armrests can be folded up/down
 - Apply pressure to the armrests with your hand in various ways to ensure that the armrests and mountings are intact. Then carry out a functional inspection

Addition for Swift Mobil 24"/ Swift Mobil-2 24"

- 6) That the rear wheel mountings are not loose.
 - If the wheels are loose or have to be changed due to wear:
 - Completely unscrew the wheel and clean the thread with a cloth if necessary
 - Original bolts are treated with "Tufloc" (locking fluid) that should be OK for 1-2 reassemblies. Check the quality of the Tufloc and if necessary drip locking fluid (loctite 243 or equivalent) on the thread according to the manufacturer's instructions and tighten the wheel
 - The rear wheels are properly mounted when they both spin equally freely without play in the mounting
- 7) That the brakes for the rear wheels are in good condition.
 - When the brakes are not applied the brake pin should be located between 18-22 mm from the tyre.
 - When the brakes are applied it should not be possible for the chair to roll backwards with a load of 15 kg on flat ground.

Addition for Swift Mobil Tilt/ Swift MobilTilt-2

- 8) That the tilt function works and that the gas spring lock in the selected position

Addition for Swift Mobil Tilt with motor:

- 9) That motor and batteries are properly mounted and in working order.
 - Check motor- and battery attachments so that nothing is missing or is out of service.
 - Clean contact surfaces on battery and controller with a cloth.
 - Wires, contacts and seal washers must be of Etac sold original products.
- 10) That hand control and charger are in working order.

White paint can be purchased from Etac to touch-up minor chips.
RAL 9003 (gloss 90). Art. no. 84005052

- DE** Ersatzteile können gemäß der separaten Ersatzteilliste für Swift Mobil/Swift Mobil-2 bestellt werden. Klettbänder sollten beim Waschen geschlossen sein. Ansonsten konsultieren Sie bitte die Wasch- und Reinigungsanleitung, die sich entweder am Produkt oder in der Gebrauchsanweisung befindet. Bitte beachten Sie, dass das Produkt eine begrenzte Lebensdauer hat (siehe Handbuch). Dies ist besonders wichtig im Falle von Verschreibungen an Benutzer, die das Produkt voraussichtlich längere Zeit verwenden werden.

Prüfen und korrigieren Sie Folgendes:

- 1) Sind die Schrauben der Lenkräder richtig fest angezogen?
- 2) Funktionieren die Räder ordnungsgemäß?
 - Funktioniert die Feststellfunktion?
 - Werden die Räder zufriedenstellend blockiert? Die Räder dürfen sich in festgestellter Position nicht mehr drehen können.
 - Bewegt sich der Stuhl zufriedenstellend und drehen sich die Lenkräder?
- 3) Ist das Produkt korrekt montiert?
 - Sind das Produkt und sämtliche Zubehörteile korrekt gemäß der Montageanleitung zusammengebaut?
 - Sind alle Schrauben fest angezogen?
- 4) Funktionieren die Verstellmöglichkeiten des Stuhls?
 - Funktioniert der Arretierungsstift zum Einstellen der Höhe?
 - Können die Fußstützen zur Seite gedreht werden?
 - Funktioniert die Arretierung für die Höhenverstellung des Stuhls?
- 5) Sind die Armlehnen und die Armlehnenbefestigungen intakt?
 - Können die Armlehnen hoch- und heruntergeklappt werden?
 - Drücken Sie mit Ihren Händen auf verschiedene Weise auf die Armlehnen, um sicherzustellen, dass die Armlehnen und die Befestigungen intakt sind. Führen Sie dann eine Funktionsprüfung durch, um zu sehen, ob die Befestigungen intakt sind.

Zusatz für Swift Mobil 24"/Swift Mobil-2 24"

- 6) Sitzen die Antriebsradbefestigungen fest?
 - Wenn die Räder locker sind oder aufgrund von Verschleiß ausgetauscht werden müssen:
 - Schrauben Sie das Rad vollständig ab und reinigen Sie ggf. das Gewinde mit einem Tuch.
 - Originalbolzen werden mit „Tuflok“ (Sicherungslack) behandelt, der für 1 bis 2 Montagen ausreichen sollte. Prüfen Sie die Qualität der Tuflok-Beschichtung und geben Sie ggf. einen Tropfen Sicherungslack (Loctite 243 oder Entsprechendes) auf das Gewinde, wie vom Hersteller angegeben, und schrauben Sie das Rad fest.
 - Die Antriebsräder sind korrekt montiert, wenn sie sich beide gleich frei drehen, ohne dass Spiel in der Befestigung ist.
- 7) Sind die Bremsen der Antriebsräder in Ordnung?
 - Wenn die Bremsen nicht festgestellt sind, sollte der Bremsstift 18 bis 22 mm Abstand zum Reifen haben.
 - Wenn die Bremsen festgestellt sind, sollte der Stuhl mit einer Last von 15 kg auf flachem Untergrund nicht rückwärts rollen können.

Zusatz für Swift Mobil Tilt/Swift Mobil Tilt-2

- 8) Funktioniert die Neigungsfunktion und rastet die Gasfeder in der gewünschten Position ein?

Zusatz für Swift Mobil Tilt mit Motor

- 9) Der Motor und die Batterien sind richtig angeschlossen und in Bereitschaft.
 - Überprüfen Sie den Motor und die Batterien daraufhin, dass alle Teile vorhanden und angeschlossen sind.
 - Reinigen Sie die Kontaktflächen der Batterie und des Steuergeräts mit einem Tuch.
 - Kabel, Kontakte und Dichtungsringe müssen Original Etac Produkte sein.
- 10) Das Handsteuergerät und das Ladegerät sind in Bereitschaft.

**Weißer Lack zur Beseitigung kleiner Macken kann von Etac bezogen werden.
RAL 9003 (Glanzgrad 90). Art.-Nr. 84005052**