

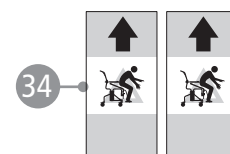
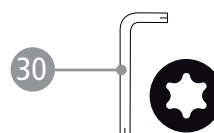
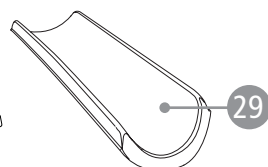
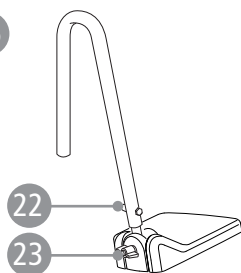
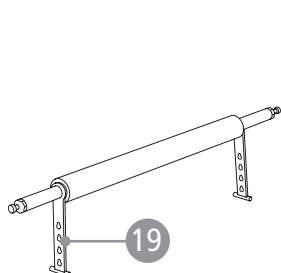
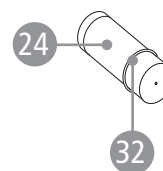
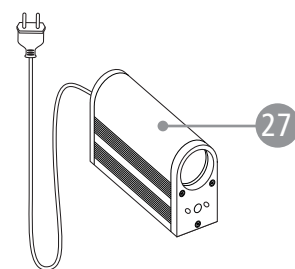
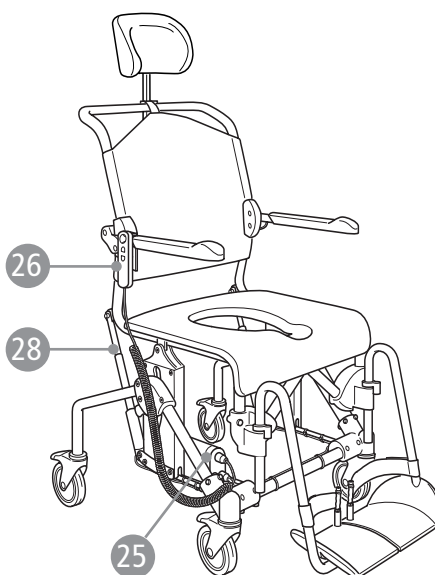
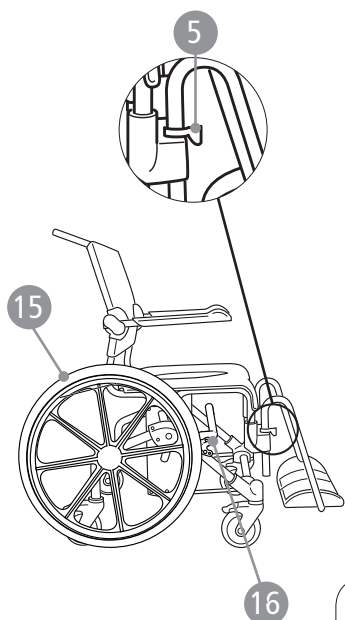
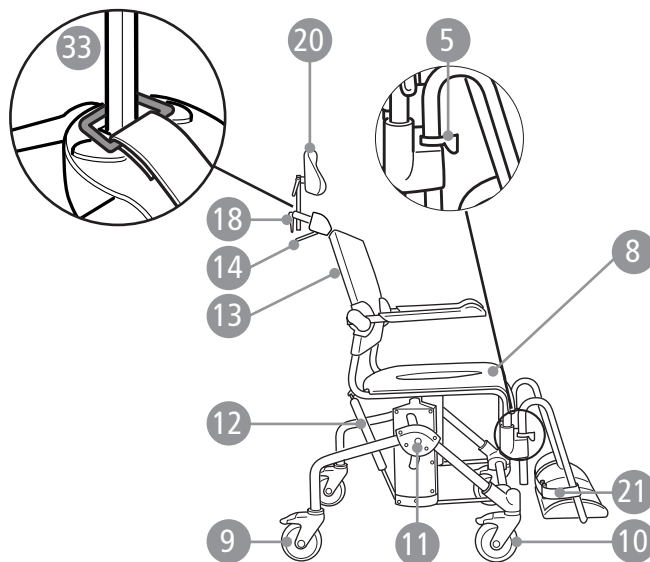
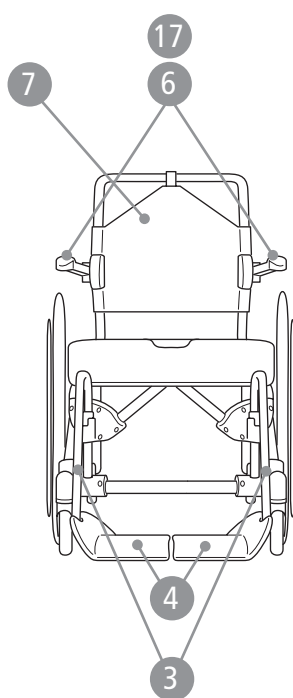
# Swift Mobil serie

Dusch- och toalettstol

Reservdelslista



78469S 2019-06-18



Reservdelar			Produkt								
Pos	Benämning	Art nr	Swift Mobil	Swift Mobil Tilt	Swift Mobil 24"	Swift Mobil 160	Swift Mobil 160S	Swift Mobil Tilt 160	Swift Mobil Tilt 160S	Swift Mobil Tilt Motor	Tillbehör
1	Skruv/muttersats 25 mm	8400 1300	X	X	X	X	X	X	X	X	
2	Skruv/muttersats 50 mm	8400 1301	X	X	X	X	X	X	X	X	
3	Benstöd hö/vä komplett	8400 1302	X	X	X	X	X	X	X	X	
4	Fotplatta hö/vä	8400 1303	X	X	X	X	X	X	X	X	
5	Lås benstöd	8400 1304	X	X	X	X	X	X	X	X	
6	Armstödsbricka hö/vä	8400 1305	X	X	X		X		X	X	
7	Ryggklädsel	8400 1306	X	X	X	X	X	X	X	X	
8	Sits	8400 1307	X	X	X	X	X	X	X	X	
9	Bakre länkhjul 125 mm låsbart, par t.o.m serienummer 3828	8400 1308	X	X	X	X	X	X	X	X	
	Bakre länkhjul 125 mm låsbart, par fr.o.m ser.nr. 3829	8400 1321	X	X		X	X	X	X	X	
10	Främre länkhjul, par	8400 5046	X	X	X	X	X	X	X	X	
11	Bult	8400 1317	X	X	X	X	X	X	X	X	
12	Gaskolv	8400 1310		X				X	X		
13	Vajerpaket	8400 5092		X				X	X		
14	Tiltbygel	8400 5093		X				X	X		
15	Drivhjul 24", par, 2 st	8400 1309			X						
16	Broms hö	8400 1314			X						
	Broms vä	8400 1315			X						
17	Armstödsbricka (breddat armstöd) hö, vä	8400 1312				X		X			
18	Huvudstödsfäste t.o.m 2010-04-12	8400 1311		X					X		X
	Huvudstödsfäste fr.o.m 2010-04-12	8400 5083		X				X	X	X	X
19	Gummistropp tvärslå	8400 1117									X
20	Huvudstöd Swift Mobil mod 2 exkl fäste	8400 5084		X				X	X	X	X
21	Hälband	8400 1318		X				X	X	X	X
22	Mutterskydd (till uppfällbar fotplatta)	8400 1319									X
23	Ratt (till uppfällbar fotplatta)	8400 1320									X
24	Batteri	8400 5087								X	
25	Styrbox version C4 (se märkning på handkontroll)	8400 6192								X	
26	Handkontroll C3 (se märkning på styrbox)	8400 5089								X	
	Handkontroll C4 (se märkning på styrbox)	8400 6193								X	
25+26	Kit styrbox+handkontroll C4	8400 6194								X	
27	Laddare	8400 5090								X	
28	Ställdon	8400 5091								X	
29	Hemiplegiarmstöd	8400 5098									X
30	Torxnyckel T30 2 st	8400 5043	X	X	X	X	X	X	X	X	
31	Bättringsfärg	8400 5052	X	X	X	X	X	X	X	X	
32	O-ring batteri	8400 6104								X	X
33	Plasthållare 50 st	8400 6154		X				X	X	X	
34	Etikett för sitsplacering 2 st Swift Mobil	8400 6128	X	X	X	X	X	X	X	X	X