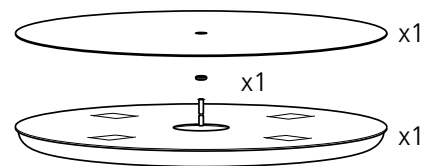


8020 9503

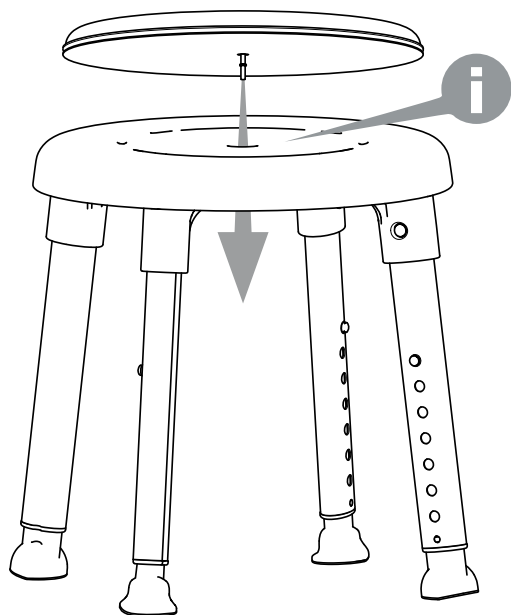
Vridplatta Easy / Smart
 Turn Plate Easy / Smart
 Drehscheibe Easy / Smart



78522D 16-03-22

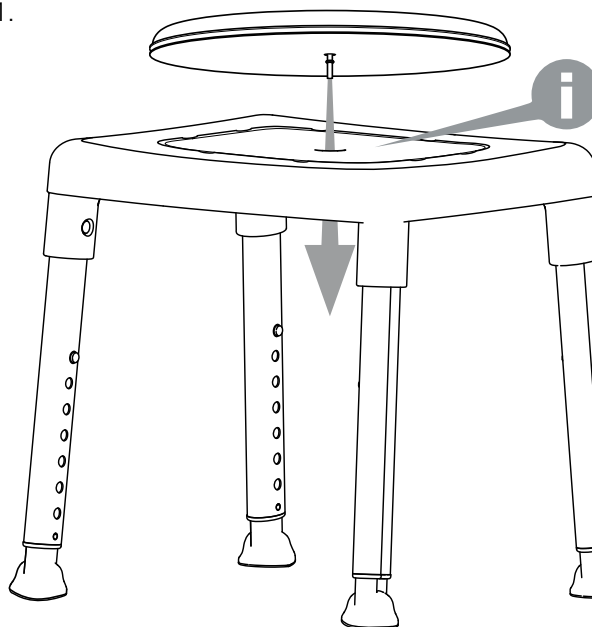
Easy

1.

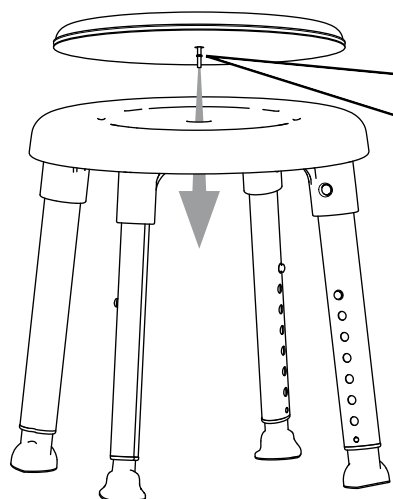


Smart

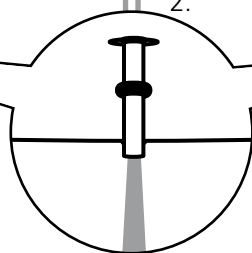
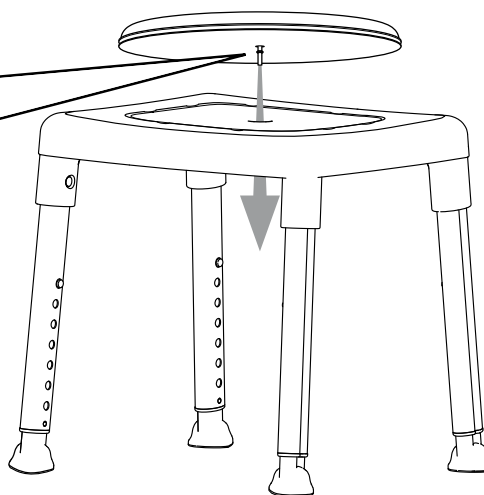
1.



2.



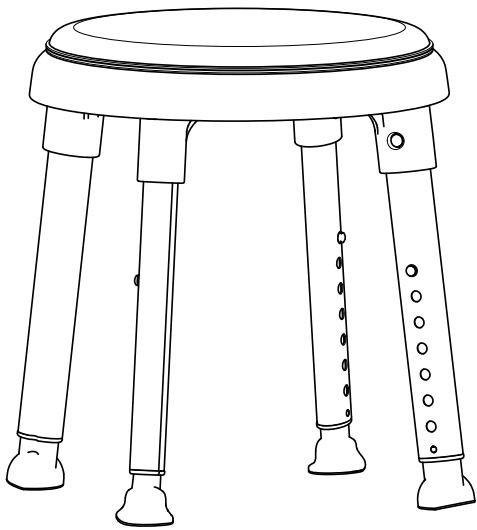
2.



Vridplattans glidyta är anpassad för att passa de flesta användare. Om en ytterligare minskad friktion önskas, applicera: Balsam / Schampo / Vatten
 The Turn plates sliding surface is optimized to fit most users. To further reduce the friction, apply: Conditioner / Shampoo / Water
 Die Gleitfläche der Drehscheibe ist so optimiert, dass sie problemlos von den meisten Benutzer angewendet ist. Um die Reibungskräfte zu minimieren benutzen Sie bitte Spülmittel, Shampoo oder Wasser.

Easy

3.



Smart

3.

