

# R82 x:panda kildynor

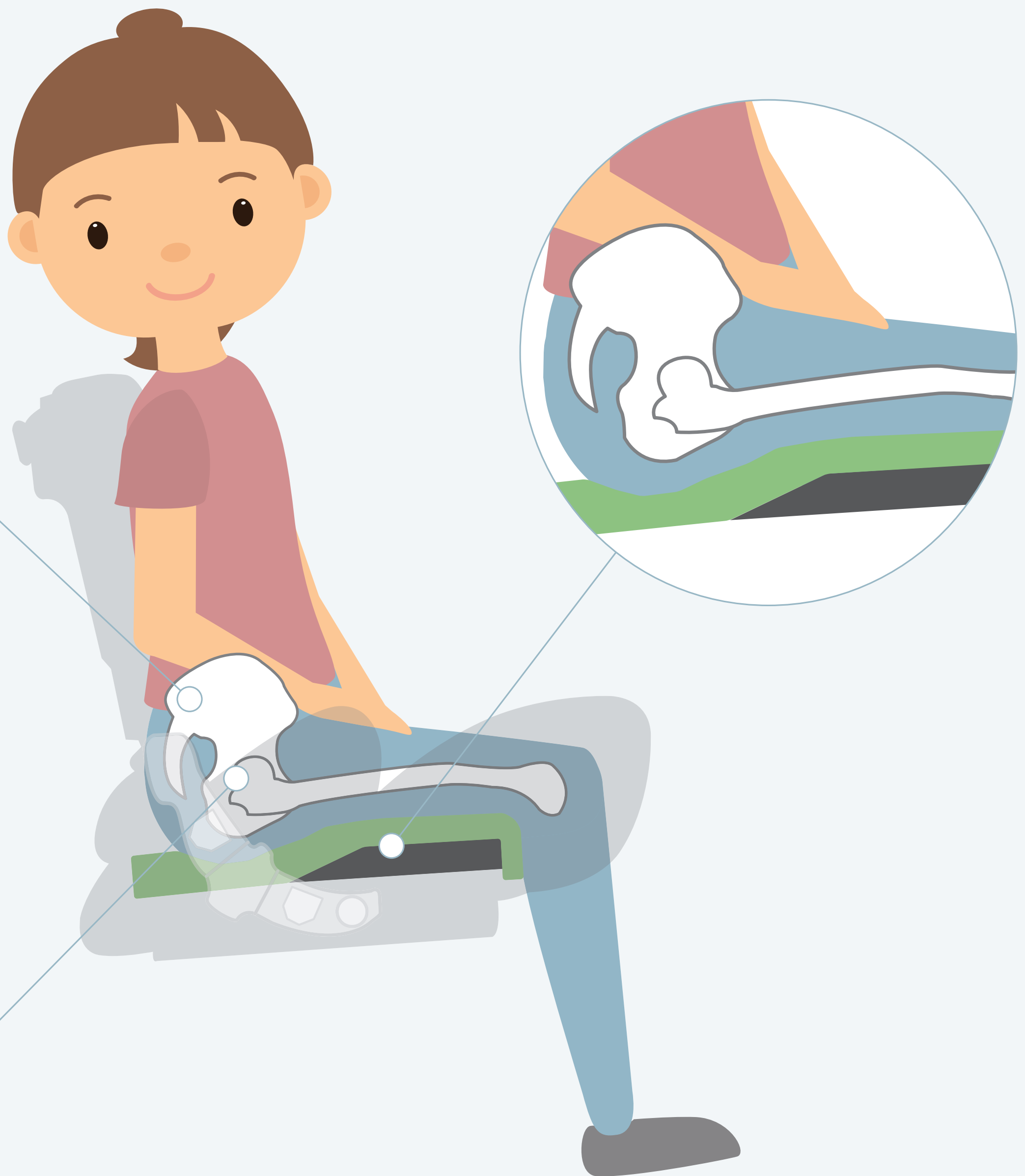
Kildynor skapar en mjuk kontur och ökar kontaktytan mellan användaren och sittdynan. Det övergripande målet med kildynor är att förhindra att bäckenet tippas bakåt.

## Tips!

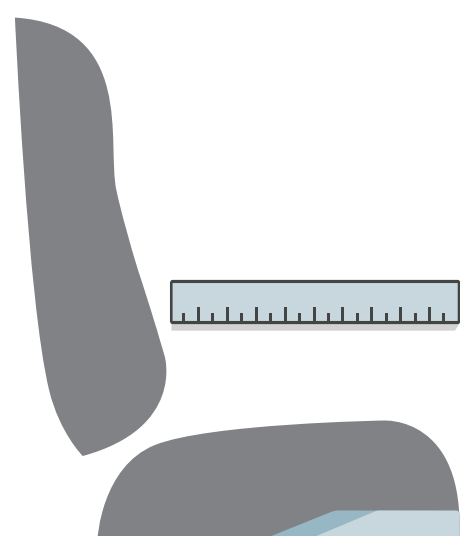
Kildynan används ofta med Y-bälte och ibland med ett ländryggsstöd

## Tips!

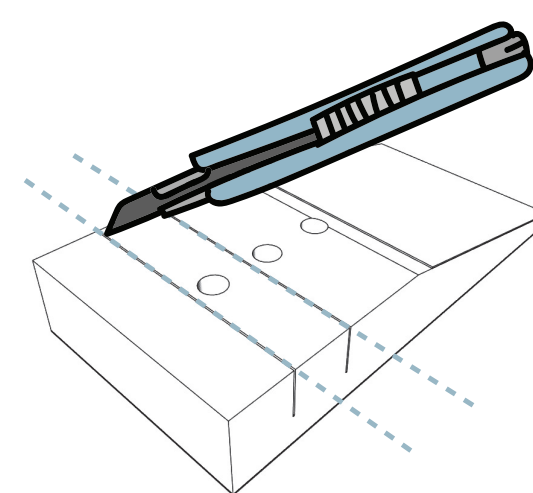
Då barnet växer behöver kildynorna ses över för att säkerställa tillräckligt stöd.



## Steg för att anpassa din kildyna



Kildynan ska täcka hälften till två tredjedelar av sitsdjupet.  
Exempel: Sitsdjup = 30 cm, kil = 15-20 cm



Skär kildynan enligt bilden i monteringsanvisningen.