

Kunde/HMS _____

Leveringsadresse: _____

SF-nummer: _____ Dato: _____

Postnr./ Sted: _____

Bruker: _____

Telefon: _____

Selger: _____

E-post: _____

Kontaktperson _____

Brukermål (cm)

- Hoftebredde måles sittende, bredden over hoftene (ved trochanter)
- Lårlengde måles sittende fra bakside hoft (SIPS) til knehasen (merk: knevinkel påvirker reell setedybde)
- Legglengde måles sittende fra knehasen til under hælen (inkl. sko)
- Rygghøyde måles fra setet til et sted mellom dypeste punkt lordosen og under skulderblad
NB: Husk å måle med setepute

Setebredde og setedybde

Se punkt A og B side 8 for veiledning om mål

		Setebredde (cm)								
		20	23	26	28	31	33	36	38	41
Setedybde	20	<input type="checkbox"/>	<input type="checkbox"/>	<input type="checkbox"/>	<input type="checkbox"/>	<input type="checkbox"/>	<input type="checkbox"/>	<input type="checkbox"/>	<input type="checkbox"/>	<input type="checkbox"/>
	23	<input type="checkbox"/>	<input type="checkbox"/>	<input type="checkbox"/>	<input type="checkbox"/>	<input type="checkbox"/>	<input type="checkbox"/>	<input type="checkbox"/>	<input type="checkbox"/>	<input type="checkbox"/>
	26	<input type="checkbox"/>	<input type="checkbox"/>	<input type="checkbox"/>	<input type="checkbox"/>	<input type="checkbox"/>	<input type="checkbox"/>	<input type="checkbox"/>	<input type="checkbox"/>	<input type="checkbox"/>
	28	<input type="checkbox"/>	<input type="checkbox"/>	<input type="checkbox"/>	<input type="checkbox"/>	<input type="checkbox"/>	<input type="checkbox"/>	<input type="checkbox"/>	<input type="checkbox"/>	<input type="checkbox"/>
	31	<input type="checkbox"/>	<input type="checkbox"/>	<input type="checkbox"/>	<input type="checkbox"/>	<input type="checkbox"/>	<input type="checkbox"/>	<input type="checkbox"/>	<input type="checkbox"/>	<input type="checkbox"/>
	33	<input type="checkbox"/>	<input type="checkbox"/>	<input type="checkbox"/>	<input type="checkbox"/>	<input type="checkbox"/>	<input type="checkbox"/>	<input type="checkbox"/>	<input type="checkbox"/>	<input type="checkbox"/>
	36	<input type="checkbox"/>	<input type="checkbox"/>	<input type="checkbox"/>	<input type="checkbox"/>	<input type="checkbox"/>	<input type="checkbox"/>	<input type="checkbox"/>	<input type="checkbox"/>	<input type="checkbox"/>
	38	<input type="checkbox"/>	<input type="checkbox"/>	<input type="checkbox"/>	<input type="checkbox"/>	<input type="checkbox"/>	<input type="checkbox"/>	<input type="checkbox"/>	<input type="checkbox"/>	<input type="checkbox"/>
41	<input type="checkbox"/>	<input type="checkbox"/>	<input type="checkbox"/>	<input type="checkbox"/>	<input type="checkbox"/>	<input type="checkbox"/>	<input type="checkbox"/>	<input type="checkbox"/>	<input type="checkbox"/>	

Setedybde stol: måles fra forside ryggør til fremside setetrekk.
Maks total setedybde: 46 cm (41 + 5 cm dybdejustering ramme)

Dybdejustering ramme

Antall cm ryggen kan flyttes bakover for å øke setedybden:

- 0 cm
- 2,5 cm
- 5 cm
- 7,5 cm

Transportbeslag (kan etterbestilles)

- Klargjort for bruk som sete under transport i bil (Krasjtest ISO 7176-19)

Abdusert rammefront

Se tabell side 8 for mål

- Abduksjonsfront
Kan ikke kombineres med 0 og -2,5 rammelengde front

Rammelengde front

Ved 0 cm posisjon er det 2,5 cm før rammen buer nedover
Ved posisjonene 2,5 cm og 5 cm forlenges distansen tilsvarende
Ved posisjon -2,5 cm buer rammen direkte foran setetrekket.
Se side 8 for mer informasjon.

- 2,5 cm
- 0 cm
- 2,5 cm
- 5 cm

Sete

- Dybdejusterbart setetrekk (std)
- Dybdejusterbar seteplate
- Uten setetrekk/ seteplate

Gaffeloppheng

- Bakovervendt
- Fremovervendt (skaper mer plass til drivhjul)

Rammevinkel front

Se punkt D side 8

- 90°
- 85° (std)
- 80°

Rygg

Høydejusterbar rygg

*Velg type ryggør, deretter rørlengde og høydeinnstilling.
Kan etterjusteres.*

Ryggør	Rørlengde	Rygghøyde (cm)				
Høydejust. rett	Ekstra kort	<input type="checkbox"/> 23*	<input type="checkbox"/> 25,5*	<input type="checkbox"/> 28*	<input type="checkbox"/> 30,5*	
	Kort	<input type="checkbox"/> 28*	<input type="checkbox"/> 30,5	<input type="checkbox"/> 33	<input type="checkbox"/> 35,5	
	Medium	<input type="checkbox"/> 33	<input type="checkbox"/> 35,5	<input type="checkbox"/> 38	<input type="checkbox"/> 40,5	
	Lang	<input type="checkbox"/> 38	<input type="checkbox"/> 40,5	<input type="checkbox"/> 43	<input type="checkbox"/> 45,5	
Fast rygg	Kombineres med ekstern rygg	<input type="checkbox"/> 23*	<input type="checkbox"/> 25,5*	<input type="checkbox"/> 28*	<input type="checkbox"/> 30,5	<input type="checkbox"/> 33
		<input type="checkbox"/> 35,5	<input type="checkbox"/> 38	<input type="checkbox"/> 40,5	<input type="checkbox"/> 43	<input type="checkbox"/> 45,5

**Kan ikke kombineres med nedfellbare kjørehåndtak*

Kjørehåndtak

- Uten kjørehåndtak
- Kjørehåndtak 7,5 cm (std)
- Kjørehåndtak 12 cm
- Nedfellbare kjørehåndtak
Kan ikke kombineres med ekstra korte ryggør
- Kjørehåndtak montert på ryggbøyle
Kjørehåndtakene er 2,5-5 cm over rygghøyde

Ledsagerhåndtak

Ledsagerhåndtak er avtag- og høyderegulerbare

- Kjørebøyle ergonomisk
- Ledsagerhåndtak enkel
Kan ikke kombineres med setebredde 20-26 cm
- Ledsagerhåndtak dobbel
- Vinkelregulerbar kjørebøyle
Kan ikke kombineres med standard kjørehåndtak

Ryggtrekk

Leveres som standard med velcrorygg

- Polstret ryggtrekk
- Pustende ryggtrekk, Air Mesh
Kun fra bredde 31 cm
- Uten velcro og ryggtrekk
Benyttes ved ekstern rygg

Ryggvinkel

Standard er 0° (90° mot underlaget). - grader lukker vinkelen, + grader åpner vinkelen

- | | | | | | |
|-----------------------------|------------------------------|------------------------------|------------------------------|------------------------------|-------------------------------|
| <input type="checkbox"/> 0° | <input type="checkbox"/> +2° | <input type="checkbox"/> +4° | <input type="checkbox"/> +6° | <input type="checkbox"/> +8° | <input type="checkbox"/> +10° |
| | <input type="checkbox"/> -2° | <input type="checkbox"/> -4° | <input type="checkbox"/> -6° | <input type="checkbox"/> -8° | <input type="checkbox"/> -10° |

Utløserwire for rygg

- | | | | |
|-------------------------------|----------------------------------|--------------------------------|-------------------------------|
| <input type="checkbox"/> Sort | <input type="checkbox"/> Rød | <input type="checkbox"/> Hvit | <input type="checkbox"/> Blå |
| <input type="checkbox"/> Gul | <input type="checkbox"/> Oransje | <input type="checkbox"/> Grønn | <input type="checkbox"/> Rosa |

Setehøyde front og svinghjul

Svinghjulsstørrelse / Setehøyde front

Setehøyde front måles fra gulv til overside seterør ved fronten av setetrekket. Kan justeres opp/ ned med ca 1,5 cm i svinghjulsinnfesting.

NB: setehøyde front må være 6,5 høyere enn rullestolens legglengde.

Str. svinghjul	Setehøyde front (cm)														
3" / 75 mm	<input type="checkbox"/> 28,5	<input type="checkbox"/> 30,5	<input type="checkbox"/> 32	<input type="checkbox"/> 33	<input type="checkbox"/> 34,5	<input type="checkbox"/> 35,5	<input type="checkbox"/> 37	<input type="checkbox"/> 38	<input type="checkbox"/> 39,5	<input type="checkbox"/> 40,5	<input type="checkbox"/> 42	<input type="checkbox"/> 43	<input type="checkbox"/> 44,5	<input type="checkbox"/> 45,5	<input type="checkbox"/> 47
4" / 100 mm	<input type="checkbox"/> 32	<input type="checkbox"/> 33	<input type="checkbox"/> 34,5	<input type="checkbox"/> 35,5	<input type="checkbox"/> 37	<input type="checkbox"/> 38	<input type="checkbox"/> 39,5	<input type="checkbox"/> 40,5	<input type="checkbox"/> 42	<input type="checkbox"/> 43	<input type="checkbox"/> 44,5	<input type="checkbox"/> 45,5	<input type="checkbox"/> 47	<input type="checkbox"/> 48,5	<input type="checkbox"/> 49,5
5" / 125 mm	<input type="checkbox"/> 34,5	<input type="checkbox"/> 35,5	<input type="checkbox"/> 37	<input type="checkbox"/> 38	<input type="checkbox"/> 39,5	<input type="checkbox"/> 40,5	<input type="checkbox"/> 42	<input type="checkbox"/> 43	<input type="checkbox"/> 44,5	<input type="checkbox"/> 45,5	<input type="checkbox"/> 47	<input type="checkbox"/> 48,5	<input type="checkbox"/> 49,5	<input type="checkbox"/> 51	<input type="checkbox"/> 52
6" / 150 mm	<input type="checkbox"/> 37	<input type="checkbox"/> 38	<input type="checkbox"/> 39,5	<input type="checkbox"/> 40,5	<input type="checkbox"/> 42	<input type="checkbox"/> 43	<input type="checkbox"/> 44,5	<input type="checkbox"/> 45,5	<input type="checkbox"/> 47	<input type="checkbox"/> 48,5	<input type="checkbox"/> 49,5	<input type="checkbox"/> 51	<input type="checkbox"/> 52		

Svinghjul

- 0,75" Rollerblade
Kun tilgjengelig i 3" og 4" hjul
- 0,75" Rollerblade m/ lys
Kun tilgjengelig i 3", 4" og 5" hjul
- 1" Poly
Kun tilgjengelig i 4", 5" og 6" hjul
- 1" Poly Alu, superlett
Kun tilgjengelig i 4" og 5" hjul
- 1" Lufthjul
Kun tilgjengelig i 6" hjul
- 1.5" Poly
Kun tilgjengelig i 4", 5" og 6" hjul
- 1.5" Soft Roll Alu, superlett

Gaffel

- Standard gaffel
- Monogaffel

Benstøtter

Fotplater

- Fotplate vinkeljusterbar
Fra setehøyde 37 cm
- Fotplate vinkeljusterbar med forhøyning
Fra setehøyde 37 cm
- Fotplate vinkeljusterbar, høymontert
- Fotplate vinkeljusterbar, oppfellbar Med utløserstropp
Minimum benstøttebredde 25,5 cm. Minimum setehøyde 38 cm
Se mer informasjon side 8, punkt F og G
- Fotplate vinkeljusterbar, oppfellbar og høymontert inkl. utløserstropp
Høymontert i ramme velges ved kort legglengde

Legglengde (cm)

Måles fra fotplate til setetrekk. Kan etterjusteres.

Rullestolens legglengde = brukers legglengde minus høyde på setepute.

NB: Beregn min. 6,5 cm fra overside fotplate til gulv. Se punkt H side 8.

<input type="checkbox"/> 14	<input type="checkbox"/> 15	<input type="checkbox"/> 16,5	<input type="checkbox"/> 18
<input type="checkbox"/> 19	<input type="checkbox"/> 20	<input type="checkbox"/> 22	<input type="checkbox"/> 23
<input type="checkbox"/> 24	<input type="checkbox"/> 25,5	<input type="checkbox"/> 27	<input type="checkbox"/> 28
<input type="checkbox"/> 29	<input type="checkbox"/> 30,5	<input type="checkbox"/> 32	<input type="checkbox"/> 33
<input type="checkbox"/> 34,5	<input type="checkbox"/> 35,5	<input type="checkbox"/> 37	<input type="checkbox"/> 38
<input type="checkbox"/> 39,5	<input type="checkbox"/> 40,5	<input type="checkbox"/> 42	<input type="checkbox"/> 43
<input type="checkbox"/> 44,5	<input type="checkbox"/> 45,5		

Setehøyde bak og drivhjul

Drivhjulstørrelse / Setehøyde bak

Setehøyde bak måles fra setetrekk til gulv. Se punkt I side 6.

Str. drivhjul	Setehøyde bak (cm)															
18"	<input type="checkbox"/> 29*	<input type="checkbox"/> 30,5	<input type="checkbox"/> 32	<input type="checkbox"/> 33	<input type="checkbox"/> 34,5	<input type="checkbox"/> 35,5	<input type="checkbox"/> 37	<input type="checkbox"/> 38	<input type="checkbox"/> 39,5	<input type="checkbox"/> 40,5	<input type="checkbox"/> 42	<input type="checkbox"/> 43	<input type="checkbox"/> 44,5	<input type="checkbox"/> 45,5	<input type="checkbox"/> 47	<input type="checkbox"/> 48,5
20"	<input type="checkbox"/> 32*	<input type="checkbox"/> 33	<input type="checkbox"/> 34,5	<input type="checkbox"/> 35,5	<input type="checkbox"/> 37	<input type="checkbox"/> 38	<input type="checkbox"/> 39,5	<input type="checkbox"/> 40,5	<input type="checkbox"/> 42	<input type="checkbox"/> 43	<input type="checkbox"/> 44,5	<input type="checkbox"/> 45,5	<input type="checkbox"/> 47	<input type="checkbox"/> 48,5	<input type="checkbox"/> 49,5	<input type="checkbox"/> 51
22"	<input type="checkbox"/> 34,5*	<input type="checkbox"/> 35,5	<input type="checkbox"/> 37	<input type="checkbox"/> 38	<input type="checkbox"/> 39,5	<input type="checkbox"/> 40,5	<input type="checkbox"/> 42	<input type="checkbox"/> 43	<input type="checkbox"/> 44,5	<input type="checkbox"/> 45,5	<input type="checkbox"/> 47	<input type="checkbox"/> 48,5	<input type="checkbox"/> 49,5	<input type="checkbox"/> 51		
24"	<input type="checkbox"/> 37*	<input type="checkbox"/> 38	<input type="checkbox"/> 39,5	<input type="checkbox"/> 40,5	<input type="checkbox"/> 42	<input type="checkbox"/> 43	<input type="checkbox"/> 44,5	<input type="checkbox"/> 45,5	<input type="checkbox"/> 47	<input type="checkbox"/> 48,5	<input type="checkbox"/> 49,5	<input type="checkbox"/> 51				

*kun med lavprofildekk

Enhåndssdrift

Drivhjul 20" 22" 24"

Kun tilgjengelig med Mag hjul. Minimum setebredde 28 cm. Cambervinkel 0°.

Drivring Leveres med aluminium drivring som standard.

Aluminium Plastbelagt

Kjøreside: Høyre Venstre

Drivhjul

Eikehjul MAXX Performance (std)

Spinergy LX

Ikke tilgjengelig med 18" eller 20" hjul

Farge: Sort Rød Hvit Blå Gul
 Rosa Grønn Oransje Lilla

Plassering drivring: Indre montering Ytre montering

Kun tilgjengelig med Natural Fit, aluminium og plastbelagt drivring

Spinergy Spox

Ikke tilgjengelig med 18" hjul

Farge: Sort Rød Hvit Blå Gul

Plassering drivring: Indre montering Ytre montering

Kun tilgjengelig med Natural Fit, aluminium og plastbelagt drivring

Dekk

Høyprofil

- Luftfylt 1 3/8"
- Massivt 1 3/8"
- Luft med massivt innlegg 1 3/8"

Lavprofil

- Schwalbe Rightrun, høytrykk 1" (std)
Ikke tilgjengelig i 18"
- Schwalbe Marathon Plus Evo, høytrykk
Kun tilgjengelig i 24" drivhjul
- Sentinel, kompakt
Ikke tilgjengelig i 18"

Drivring

Standard drivringer

- Aluminium (std)
- Plastbelagt, sort
- Superlett, sort
- 3M Micro Grip friksjonstape
Kan ikke kombineres med plastbelagt drivring

Natural Fit driving

Kun tilgjengelig til 22" eller 24" drivhjul

- Natural Fit LT (smalere grep)
- Tommelgrep (lukket drivring) til Natural Fit LT med friksjon
- Tommelgrep (lukket drivring) til Natural Fit LT uten friksjon
- Natural Fit
- Tommelgrep (lukket drivring) til Natural Fit med friksjon
- Tommelgrep (lukket drivring) til Natural Fit uten friksjon

Setehøyde bak og drivhjul forts.
Drivhjulsaksel

- Quick Release (std)
- Quad Quick Release
For nedsatt håndfunksjon. Kan ikke kombineres med Spinergy hjul.

Avstand ryggør og innside drivhjul (mm)

Måles mellom utsiden på ryggør og innsiden av drivhjul. Justerbar inntil 125 cm fra fabrikkinnstilling. Ved bruk av høyderegulerbare armlener må distansen være 44 mm. Ved 0° cambervinkel må distansen være min. 25 mm.

- 13 17 25 (std) 32 38 44

Camber

- 0° 2° 4° (std) 6° 8°

Balansepunkt

Måles fra forsiden av ryggørret til midten av akselen. 0 cm betyr at hjulaksen er midt under ryggørret. Se punkt J side 8.

Fabrikkinnstillinger (mm)

<input type="checkbox"/> 13	<input type="checkbox"/> 17	<input type="checkbox"/> 25	<input type="checkbox"/> 32
<input type="checkbox"/> 38	<input type="checkbox"/> 44	<input type="checkbox"/> 51	<input type="checkbox"/> 57
<input type="checkbox"/> 64	<input type="checkbox"/> 70	<input type="checkbox"/> 76	<input type="checkbox"/> 83
<input type="checkbox"/> 89	<input type="checkbox"/> 95	<input type="checkbox"/> 102	<input type="checkbox"/> 108

Balansepunkt for amputerte (mm)

<input type="checkbox"/> -38	<input type="checkbox"/> -32	<input type="checkbox"/> -25	<input type="checkbox"/> -17
<input type="checkbox"/> -13	<input type="checkbox"/> -6	<input type="checkbox"/> 0	<input type="checkbox"/> 6

Bremser
Bremser

- Brems, skyv (std)
- Brems skyv, liggende håndtak (i låst posisjon)
Minste setedybde 28 cm
- Brems, trekk
- Saksebrems, lavprofil
Kan ikke kombineres med kompakte dekk og abduksjonsfront
- Saksebrems, kort
- Uten brems

Tilbehør brems

- Bremsespakforlenger
Kun tilgjengelig på skyv-/trekkbrems
- Ryggesperre
Kun tilgjengelig på skyv-/trekkbrems og lufthjul

Armlener
Armlener (vennligst velg armleneputer)

- Høydejusterbar T-arm
Kun tilgjengelig fra setedybde 33 cm. Minimum 32 mm avstand ryggør / innside drivhjul.
- Høydejusterbar T-arm, lav
Kun tilgjengelig fra setedybde 31 cm. Minimum 32 mm avstand ryggør / innside drivhjul.
- Høydejusterbar T-arm, junior
Kun tilgjengelig fra setedybde 28 cm. Minimum 32 mm avstand ryggør / innside drivhjul.

Armlener rørmodell

- Utsvingbar, lav
Høyde 18-23 cm.
- Utsvingbar, høy
Høyde 21,5-32 cm
- Ryggmontert rørmodell oppfellbar
Kun i kombinasjon med fast rygg fra 33 cm.
- Uten armlener

Armleneputer til T-arm modell

T-arm junior kun i kombinasjon med kort armlenepute.

- Standard pute Kort Lang
- Buet pute Kort Lang

Klesbeskyttere / Skvettskjermer

Klesbeskyttere

- Liten
Passer til hjulstr. 18", 20" og 22" med SD 20-28 cm.
- Stor
Passer til hjulstr. 22" og 24" med SD 31-41 cm.

Skvettskjermer

- Aluminium justerbar m/ polstring
Minimum SD 25 cm
 - Sort
 - Farge lik rammefarge*
**Ikke prisforhandlet. Lenger leveringstid må påberegnes.*
- Karbon justerbar m/ polstring
Minimum SD 25 cm

Tilbehør

Tippesikringer

- Tippesikringer, sett, avtagbar (std)

5. hjul

Dynamisk 5. hjul

Demping: Myk Fast

Hjulstørrelse 5. hjul

- | | |
|--|--|
| <input type="checkbox"/> 3" Rollerblade | <input type="checkbox"/> 4" Rollerblade |
| <input type="checkbox"/> 3" Rollerblade m/ lys | <input type="checkbox"/> 4" Rollerblade m/ lys |
| <input type="checkbox"/> 4" Poly | <input type="checkbox"/> 5" Poly |

Eikebeskyttere

- Blank
- Sort
Kun tilgjengelig fra 22" hjul

Eikebeskyttere med motiv*

Kun tilgjengelig med 20" og 22" hjul.

Utvalg design:

- | | | |
|---------------------------------------|---|--|
| <input type="checkbox"/> Blue Monster | <input type="checkbox"/> Fairy Garden | <input type="checkbox"/> Havin' a Hoot |
| <input type="checkbox"/> Robo Fun | <input type="checkbox"/> Rockin' Reptiles | <input type="checkbox"/> Super Puppies |
| <input type="checkbox"/> Tutu Cute | <input type="checkbox"/> Tuxedo Time | |

- Wheelchair Gadgets*** Art. nr:

*Ikke prisforhandlet. Lenger leveringstid må påberegnes.

Leggbånd

Kun tilgjengelig fra SB 26 cm

- Velcro justerbar (std)
- Velcro justerbar, polstret

Seteputer

- Comfort Company Curved
- Axiom G (min. setebredde/-dybde: 36 cm)
- Standard Air. Oppgi art. nr:
- StarLock. Oppgi art. nr:

Hoftebelter

- 2-pkt, bredde 25 mm
- 2-pkt, bredde 25 mm, polstret
- 2-pkt, bredde 40 mm
- 2-pkt, bredde 40 mm, polstret
- 2-pkt, bredde 50 mm, flyspenne
- 4-pkt, bredde 25 mm, polstret, Y-modell (std). Oppgi str:
- Beltefestebeslag Ki (std)
- Fixlock for 4-pkt belte

Annet tilbehør

- Verktøysett
- Avtagbar liten veske, monteres under sete
- Ryggsekk, liten
- Ryggsekk, stor
Passer fra SB 33 cm
- Krykkeholder

Farger

Ramme- og kontrastfarger

Velg ønsket rammefarge og kontrastfarge. Kontrastfarge brukes på ryggbøylen og svinghjulsoppheng. Dersom det ikke velges kontrastfarge, brukes rammefarge på hele stolen.

<u>Blank finish</u>	Ramme	Kontrast	<u>Matt finish</u>	Ramme	Kontrast
Black	<input type="checkbox"/>	<input type="checkbox"/>	Charcoal Gray	<input type="checkbox"/>	<input type="checkbox"/>
Blue Skies	<input type="checkbox"/>	<input type="checkbox"/>	Emerald Green	<input type="checkbox"/>	<input type="checkbox"/>
Bubblegum Pink	<input type="checkbox"/>	<input type="checkbox"/>	Iridescent Burgundy	<input type="checkbox"/>	<input type="checkbox"/>
Candy Blue	<input type="checkbox"/>	<input type="checkbox"/>	Iridescent Navy	<input type="checkbox"/>	<input type="checkbox"/>
Candy Purple	<input type="checkbox"/>	<input type="checkbox"/>	Military Green	<input type="checkbox"/>	<input type="checkbox"/>
Candy Red	<input type="checkbox"/>	<input type="checkbox"/>	Retro Red	<input type="checkbox"/>	<input type="checkbox"/>
Copper	<input type="checkbox"/>	<input type="checkbox"/>	Royal Blue	<input type="checkbox"/>	<input type="checkbox"/>
Granny Smith	<input type="checkbox"/>	<input type="checkbox"/>	Shadow Black	<input type="checkbox"/>	<input type="checkbox"/>
Metallic Orange	<input type="checkbox"/>	<input type="checkbox"/>	Smooth White	<input type="checkbox"/>	<input type="checkbox"/>
Silver	<input type="checkbox"/>	<input type="checkbox"/>			
Teal	<input type="checkbox"/>	<input type="checkbox"/>			
Yellow	<input type="checkbox"/>	<input type="checkbox"/>			

Anodiserte farger på utvalgte deler

Anodiserte farger leveres på ryggbeslag, drivhjulsrør, tårn, klesbeskytterfeste, svinghjulsgafler (std og mono) og 5. hjul beslag. Velg ønsket farge. Dersom det ikke krysses av for farge leveres delene i sort. Pristillegg for andre farger enn sort.

- Black (std)
- Blue
- Bright Green
- Orange
- Pewter (tinn)
- Pink
- Purple
- Red
- Gold

Notater

Referansepunkter
A. Setebredde *Se tegning 1*

Måles fra utside seterør til utside seterør.

B. Setedybde *Se tegning 3*

Måles fra forside rygg til forside av setetrekket.

C. Rammevinkel front *Se tegning 3*

Vinkel mellom rammen og underlaget.

D. Rammelengde front *Se tegning 2*

Ved **0 cm** posisjon er det **2,5 cm** før rammen buer nedover.
 Ved posisjonene **2,5** og **5 cm** forlenges distansen tilsvarende før rammen buer nedover.
 Ved posisjon **-2,5 cm** buer rammen direkte foran setetrekket.
 Se tabell 1 for mer info.

E. Setehøyde front *Se tegning 1*

Måles fra gulv til overside setetrekk.

F. Bredd fotplate *Se tegning 1*

Måles mellom fotstøtterørene, innside til innside.
 Se tabell 1 for mer info.

G. Legglengde *Se tegning 3*

Måles fra fremside setetrekk til overside av bakre del av fotplaten.
 Det anbefales at fotplaten er minst 6,5 cm kortere enn setehøyde front.

H. Setehøyde bak *Se tegning 3*

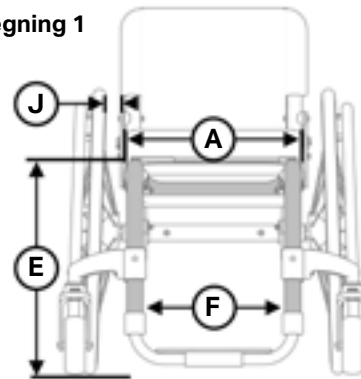
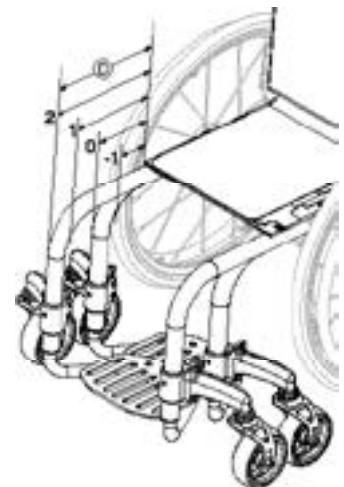
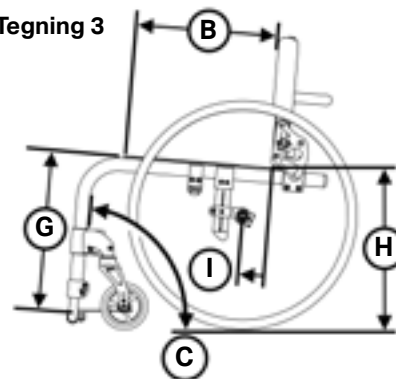
Måles fra bakside setetrekk til gulv.

I. Balansepunkt *Se tegning 3*

Måles fra forsiden av ryggør til senter av hjulakselen. 0 cm betyr at hjulakselen ligger rett under ryggørret.

J. Avstand ryggør og innside drivhjul *Se tegning 1*

Måles mellom utsiden av ryggørret og innsiden drivhjuldekk

Tegning 1

Tegning 2

Tegning 3

Tabell 1

F. Bredd fotplate		
Setebredde (cm)	Rett ramme (cm) (Tegning 1)	Abdusert ramme (cm)
20	14,5	22,5
23	17	25,5
26	19,5	28
28	22	30,5
31	24,5	33
33	27,5	35,5
36	30	38
38	32,5	40,5
41	35	43